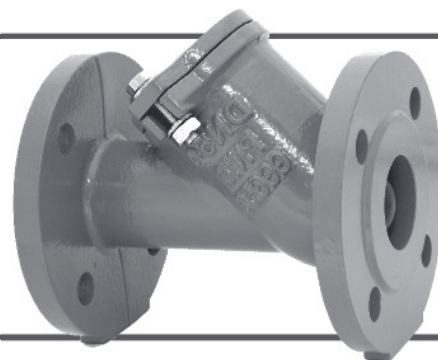


ICS

Zawory zwrotne kulowe



PRZEZNACZENIE

Zawory zwrotne serii ICS przeznaczone są do zabezpieczenia instalacji przed strumieniem powrotnym czynnika roboczego - płynów grupy 2 wg Dyrektywy 97/23/WE.

ZASTOSOWANIE

Zawory zwrotne kulowe serii ICS znajdują zastosowanie w:

- oczyszczalniach ścieków i kanalizacji
- wodociągach i stacjach uzdatniania wody
- przemyśle

W przypadku innych zastosowań prosimy o kontakt z naszym inżynierem produktu.

ZAKRES UŻYTKOWANIA

Zakres średnic	DN 40 - 300
Ciśnienie	PN16
Zakres temperatur	-25 do +80
Długość zabudowy	wg PN-EN 558
Kołnierze	wg PN-EN 1092-2

CECHY KONSTRUKCYJNE

- pełen przełot w pozycji otwarty
- niskie opory hydrauliczne
- samooczyszczająca się kula
- możliwość tłoczenia bardzo zanieczyszczonych cieczy
- pokrywa rewizyjna
- minimalne ciśnienie otwarcia.

KLUCZ OZNACZEŃ

	ICS	3	2	3	1
Typoszereg	ICS				
Rodzaj przyłączy	3 - kołnierzone				
Wykonanie materiałowe korpusu	2 - żeliwo sferoidalne				
Materiał zawieradła	3 - stal węglowa + NBR				
Uszczelnienie	1 - NBR				

POZYCJE MONTAŻOWE

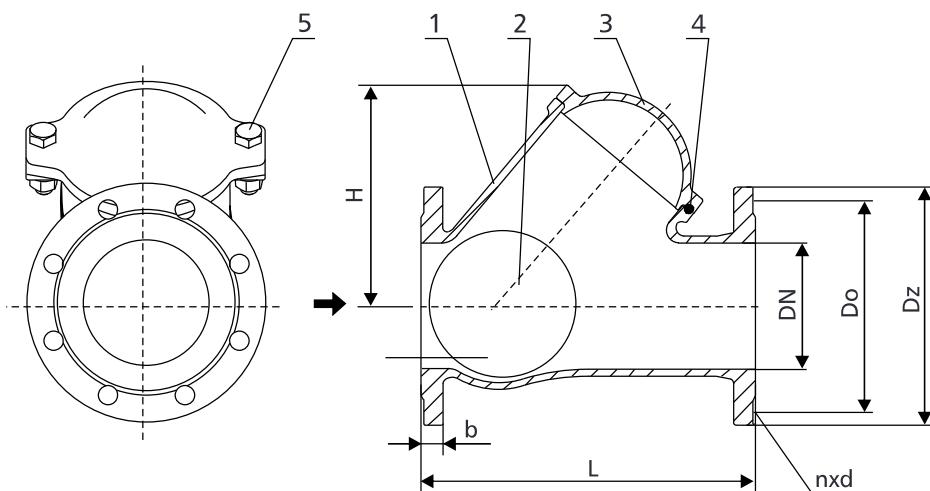
Montaż zaworów może być dokonywany w położeniu poziomym lub pionowym lecz tylko w przypadku przepływu z dołu do góry.

ZAKRES DOSTAWY

Urządzenie kompletne z instrukcją obsługi i dwuletnią gwarancją.

ZAWORY ZWROTNE

KONSTRUKCJA



Detail

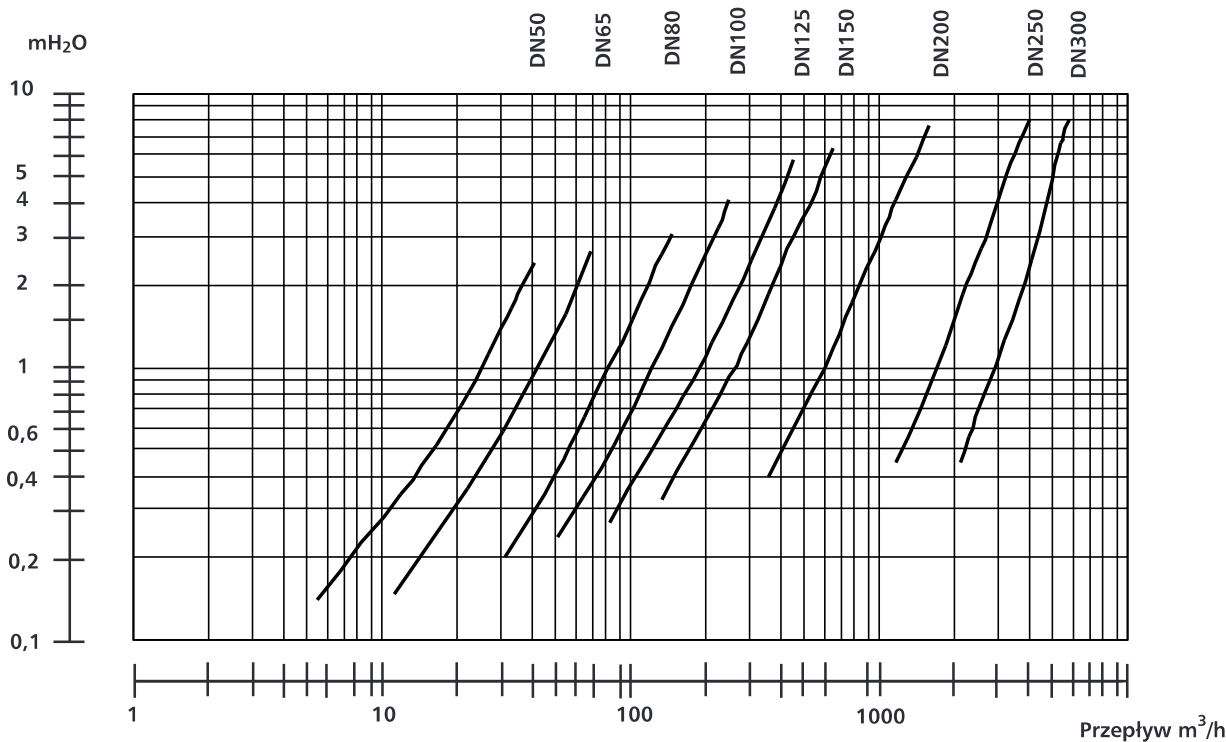
- 1. Korpus
- 2. Zawieradło
- 3. Pokrywa
- 4. Uszczelka
- 5. Śruba

Standardowe wykonanie materiałowe

- żeliwo sferoidalne
- stal węglowa+NBR
- żeliwo sferoidalne
- NBR
- stal nierdzewna

Wielkość DN	Wymiary [mm]						Masa [kg]
	L	Dz	Do	H	b	nxd	
40	180	150	110	90	19	4x14	6,0
50	200	165	125	100	19	4x18	6,5
65	240	185	145	125	19	4x18	11,0
80	260	200	160	136	19	8x18	14,4
100	300	220	180	185	19	8x18	20,0
125	350	250	210	196	19	8x18	30,4
150	400	285	240	265	19	8x22	42,3
200	500	340	295	340	20	12x22	73,5
250	600	405	355	420	22	12x26	128,0
300	700	460	410	480	24,5	12x26	180,0

WYKRES STRAT CIŚNIENIA



----- krzywa przerywana - niepełne otwarcie
 ————— krzywa ciągła - pełne otwarcie