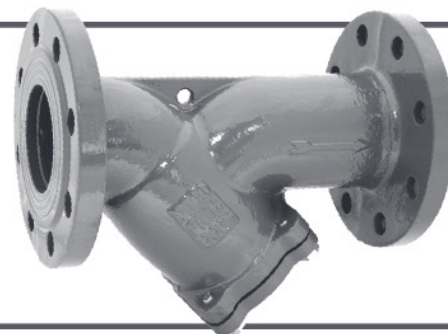


IFO

Filtry osadnikowe



PRZEZNACZENIE

Filtry osadnikowe serii IFO przeznaczone są do oddzielania twardych zanieczyszczeń w płynach grupy 2 wg Dyrektywy 97/23/WE, w celu zabezpieczenia przed nadmiernym zużyciem urządzeń pracujących na rurociągu.

ZAKRES UŻYTKOWANIA

Zakres średnic	DN 15 - 500
Ciśnienie	PN16
Zakres temperatur	do +200
Długość zabudowy	wg DIN 3202
Kołnierze	wg PN-EN 1092-2

ZASTOSOWANIE

Filtry osadnikowe serii IFO znajdują zastosowanie w:

- wodociągach i stacjach uzdatniania wody
- ciepłownictwie
- przemyśle

W przypadku innych zastosowań prosimy o kontakt z naszym inżynierem produktu.

CECHY KONSTRUKCYJNE

- możliwość czyszczenia lub wymiany sita bez demontażu filtra z rurociągu (instalacji).

KLUCZ OZNACZEŃ

	IFO	3	1	5	6
Typoszereg					
Rodzaj przyłączy					
3 - kołnierzowe					
Wykonanie materiałowe korpusu					
1 - żeliwo szare					
Materiał sita					
5 - AISI 306					
Uszczelnienie					
6 - grafit					

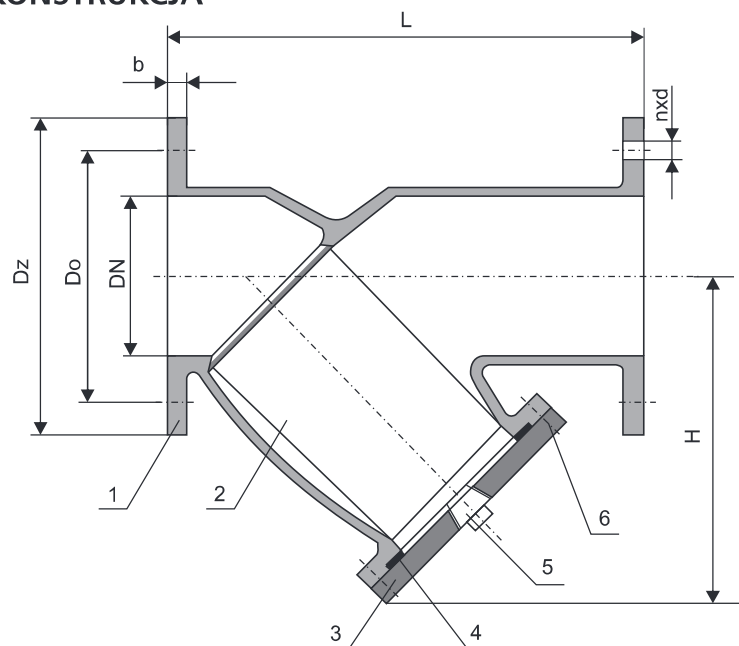
POZYCJE MONTAŻOWE

Montaż filtrów powinien być dokonywany w położeniu umożliwiającym czyszczenie sita.

ZAKRES DOSTAWY

Urządzenie kompletne z instrukcją obsługi i dwuletnią gwarancją.

KONSTRUKCJA



Detal	Standardowe wykonanie materiałowe
1. Korpus	żeliwo szare
2. Sito	stal nierdzewna
3. Pokrywa	żeliwo szare
4. Uszczelka	grafit
5. Korek spustowy	stal węglowa+Zn
6. Śruba	stal węglowa+Zn

WYMIARY MONTAŻOWE

Wielkość DN	Wymiary [mm]							Rozmiar sita	Ws. KV m ³ /h	Masa [kg]
	L	Dz	Do	b	nxd	H	Korek			
15	130	95	65	14	4x14	65	1/4"	21	5,76	2,0
20	150	105	75	16	4x14	70	1/4"	21	10,24	2,3
25	160	115	85	16	4x14	80	1/4"	21	16,0	3,2
32	180	140	100	18	4x19	90	1/4"	21	26,2	5,0
40	200	150	110	18	4x19	135	1/2"	21	40,9	6,5
50	230	165	125	20	4x19	150	1/2"	21	64,0	8,7
65	290	185	145	20	4x19	160	1/2"	12	108,2	12
80	310	200	160	22	8x19	200	1/2"	12	161,6	19
100	350	220	180	24	8x19	240	1/2"	12	252,5	27
125	400	250	210	26	8x19	290	3/4"	12	394,5	40
150	480	285	240	26	8x23	330	3/4"	10	573,1	58
200	600	340	295	30	12x23	380	3/4"	10	1018,8	86
250	730	405	355	32	12x28	480	1"	10	1517	127
300	850	460	410	32	12x28	550	1"	10	1820	200
350	980	520	470	36	16x28	680	2"	10	-	320
400	1100	580	525	38	16x31	780	2"	10	-	420
500	1250	715	650	42	20x34	910	2"	10	-	780

Charakterystyka sita

Rozmiar sita	Średnica drutu [mm]	Wielkość oczek [mm]	Powierzchnia przesiewu [%]
21	0,4	0,8	46
12	0,87	1,2	42
10	1,0	1,6	40