

**PRZEPUSTNICA MIĘDZYKOŁNIERZOWA PN10/16**



ISO 9001

BUREAU VERITAS  
Certification



CE

- Zakres średnic :** DN 32/40 do DN 1200  
**Przylącze :** Między kołnierzami PN10/16, ANSI150 do DN600  
**Min Temperatura :** -10°C  
**Max Temperatura :** + 110°C ( 130°C czasowo)  
**Max Ciśnienie :** 16 Barów do DN300  
**Specyfikacje :** Długa szyjka dla izolacji  
Dysk ze stali nierdzewnej  
Gniazdo wulkanizowane EPDM

**Materiał :** Korpus żeliwny

## PRZEPUSTNICA MIĘDZYKOŁNIERZOWA PN10/16

### SPECYFIKACJE:

- Długa szyjka dla izolacji
- Podkład montażowy ISO 5211
- Wafer
- Między kołnierzami ISO PN10/16 od DN32 do DN600, ISO PN20 ANSI150 od DN 40 do DN 600
- Między kołnierzami ISO PN10 od DN 700 do DN1200
- Dźwignia o 10 pozycjach z urządzeniem blokującym do DN150
- Uszczelka podwójna PTFE na trzpieniu do DN600
- Dysk z żeliwa sferoidalnego niklowany ( grubość 20-30 micronów )
- Pokrycie epoksydowe RAL003 o 16 grubości 80 micronów
- Gniazdo wulkanizowane EPDM

### ZASTOSOWANIE:

- Woda zimna i gorąca
- Min i max Temperatura Ts : - 10°C do + 110°C ( 130°C czasowo)
- Max Ciśnienie Ps : 16 barów do DN300 , 10 barów ponad

### WSPÓŁCZYNNIK PRZEPEŁYWU Kv ( M3 / h ) :

DN	32/40	50	65	80	100	125	150	200	250	300	350	400	450	500	600	
Kąt otwarcia	10°	0,04	0,05	0,09	0,17	0,26	0,43	0,68	1,7	2,6	3,4	5,1	6,8	9,4	11,9	18,8
	20°	2	3	5	8	15	25	38	76	129	200	288	396	525	675	1042
	30°	5	6	10	15	31	52	81	160	273	422	610	839	1101	1428	2207
	40°	10	13	21	33	67	113	175	348	592	914	1321	1817	2407	3095	4781
	50°	18	23	38	60	119	202	312	620	1055	1630	2355	3239	4289	5515	8521
	60°	30	38	64	99	196	334	516	1025	1746	2697	3897	5359	7097	9125	14098
	70°	48	60	102	156	310	529	817	1623	2764	4269	6167	8481	11232	14442	22312
	80°	72	90	152	235	466	793	1226	2434	4145	6403	9250	12720	16848	21662	33468
	90°	78	98	167	258	512	872	1347	2675	4555	7037	10165	13799	18514	23805	36778

DN	700	800	900	1000	1200	
Kąt otwarcia	10°	31	39	52	72	104
	20°	1568	2064	2612	3617	5172
	30°	3147	4143	5243	7260	10379
	40°	5739	7555	9561	13238	18932
	50°	8648	11925	15091	20894	29879
	60°	12929	17827	22561	31279	44730
	70°	19692	27153	34362	47641	68126
	80°	30182	41615	52667	73017	104415
	90°	42811	59028	77406	103569	148105

**PRZEPUSTNICA MIĘDZYKOŁNIERZOWA PN10/16**

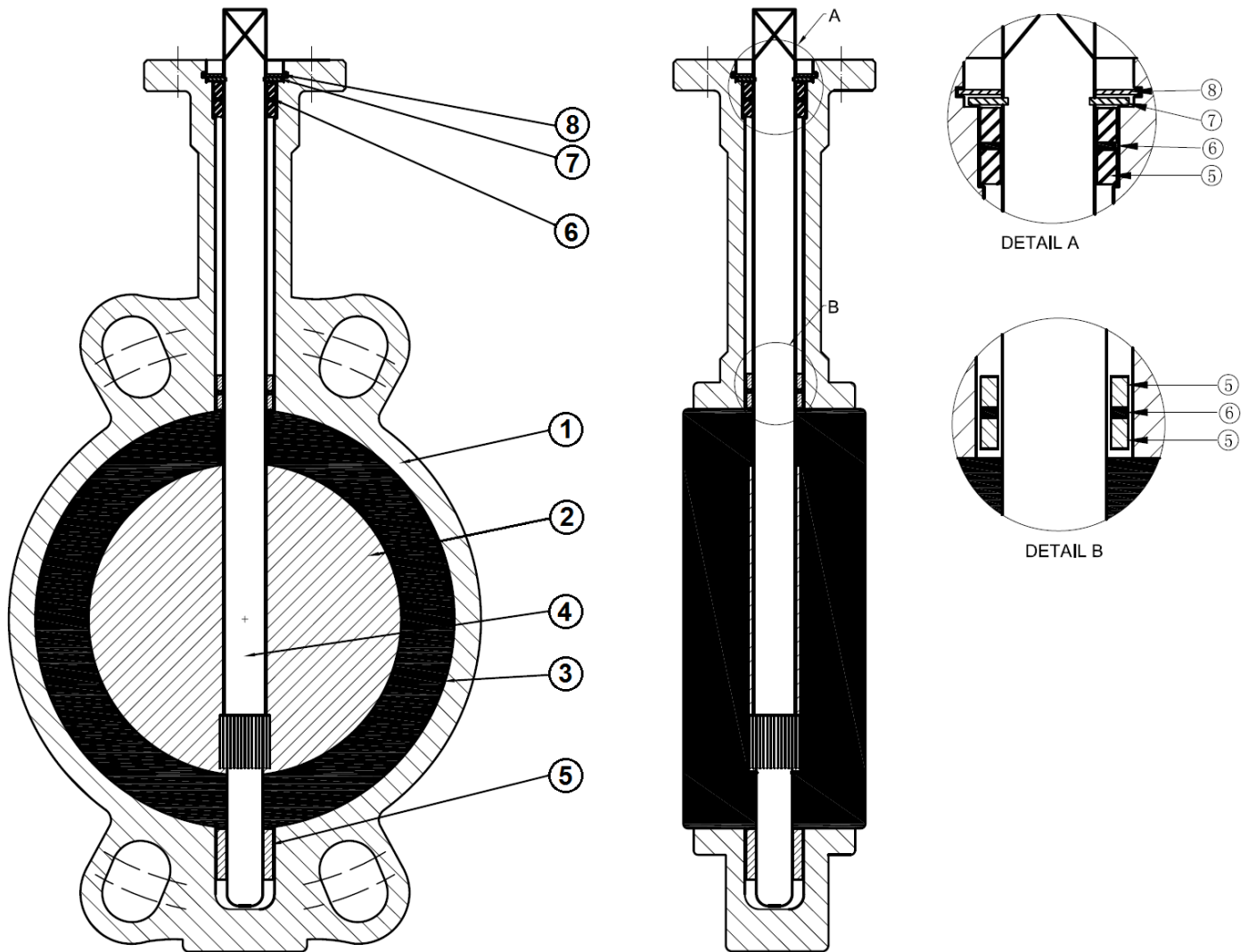
**WARTOŚĆ MOMENTU OBROTOWEGO ( w Nm. bez współczynnika bezpieczeństwa ) :**

Do doboru napędu, zalecamy zwiększyć współczynnik bezpieczeństwa o 30%.

DN	32/40	50	65	80	100	125	150	200	250	300	350	400	450	500	600	700	800	900	1000	1200
PN10	11	15	24	31	48	73	106	177	281	410	475	746	1112	1356	2468	4908	6462	7886	13389	18833
PN16	12	16	26	33	53	81	119	194	308	441	-	-	-	-	-	-	-	-	-	-

**ZAKRES:**

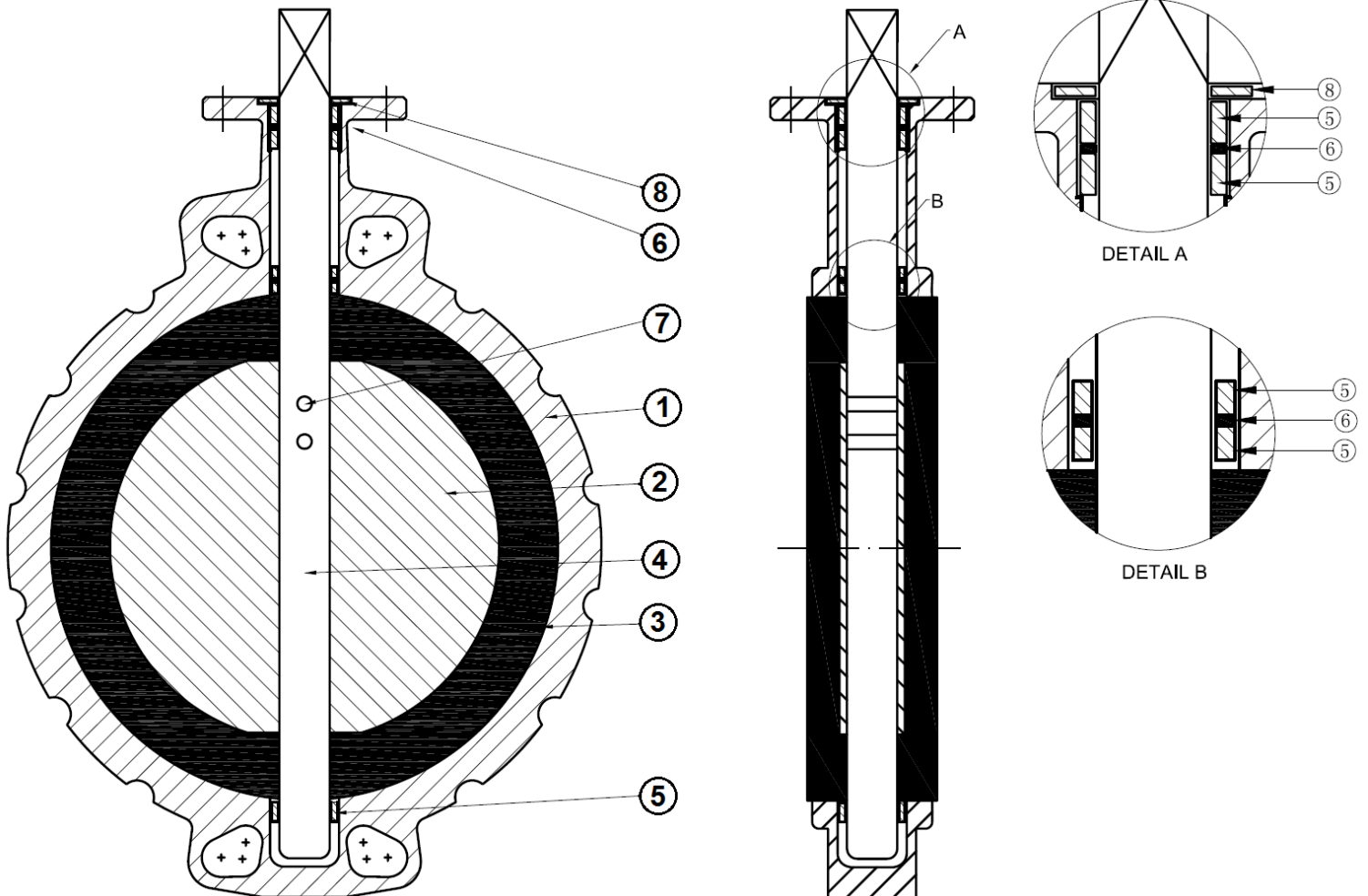
- Z dźwignią od DN32/40 do DN300
- Z przekładnia od DN350 do DN1200
- Przekładnia możliwa od DN32/40 do DN300 **Ref.1198**

**PRZEPUSTNICA MIĘDZYKOLNIERZOWA PN10/16**
**MATERIAŁ DN 32/40 – 300 :**


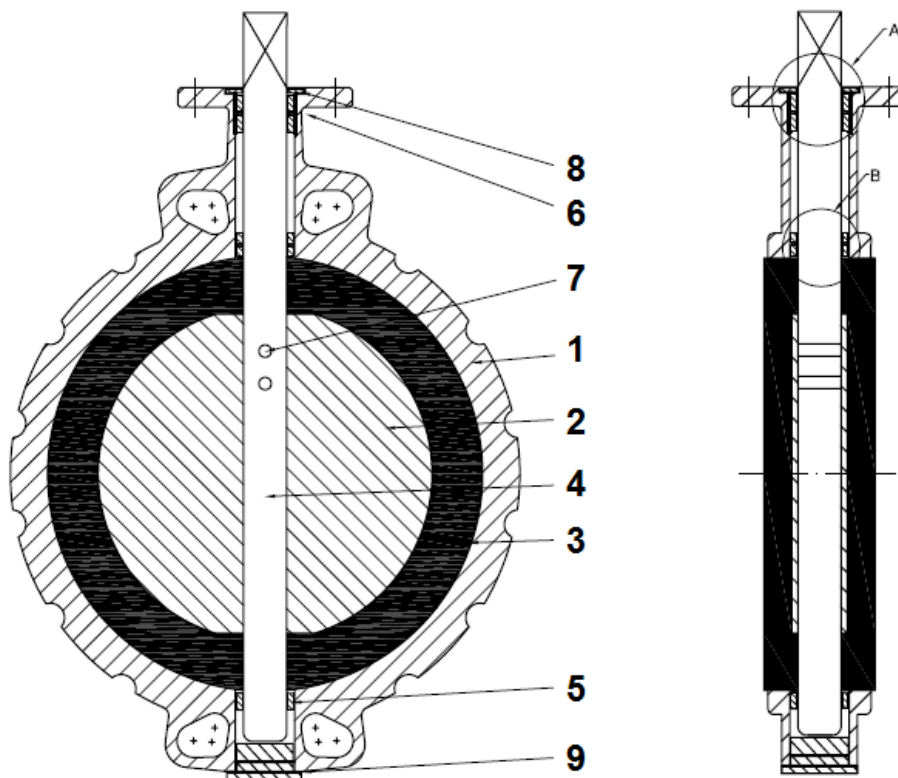
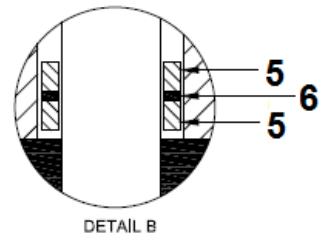
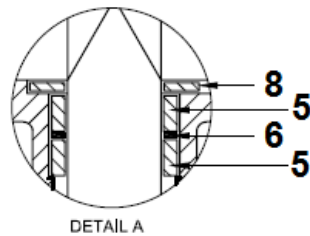
Item	Nazwa	Materiał
1	Korpus	Żeliwo EN GJL-250
2	Dysk	Żeliwo sferoidalne EN GJS-400-15 pokryte niklem
3	Pierścień elastyczny	EPDM
4	Trzpień	Stal nierdzewna 416
5	Tuleja	PTFE
6	O-ring	EPDM
7	Pierścień zabezpieczający	Stal
8	Pierścień zabezpieczający	Stal
	Dźwignia	Aluminium

**PRZEPUSTNICA MIĘDZYKOLNIERZOWA PN10/16**

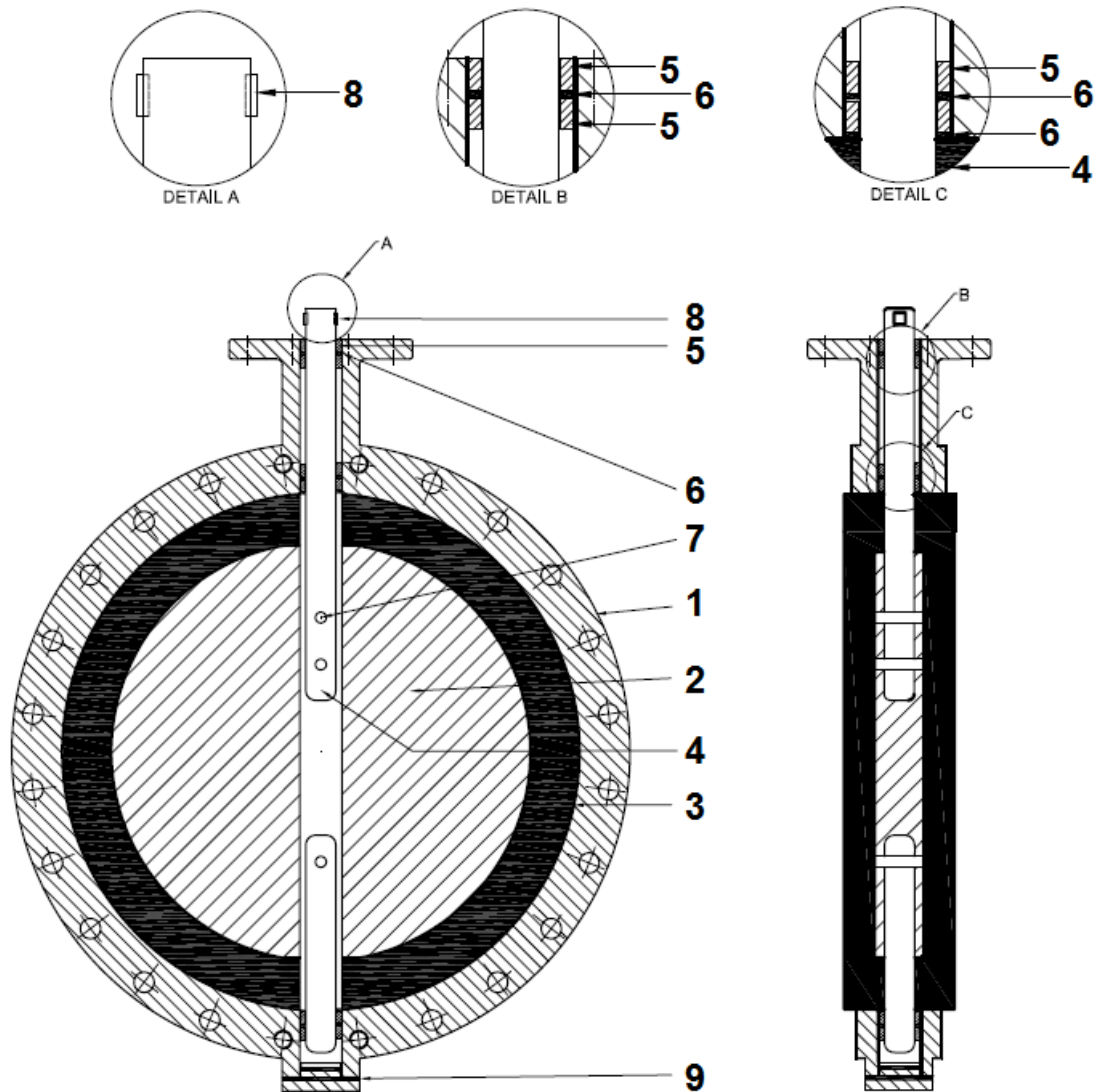
**MATERIAŁ DN 350 :**



Item	Nazwa	Materiał
1	Korpus	Żeliwo EN GJL-250
2	Dysk	Żeliwo sferoidalne EN GJS-400-15 pokryte niklem
3	Pierścień elastyczny	EPDM
4	Trzpień	Stal nierdzewna 431
5	Tuleja	PTFE
6	O-ring	EPDM
7	Szpilka	Stal nierdzewna 316
8	Uszczelka	EPDM

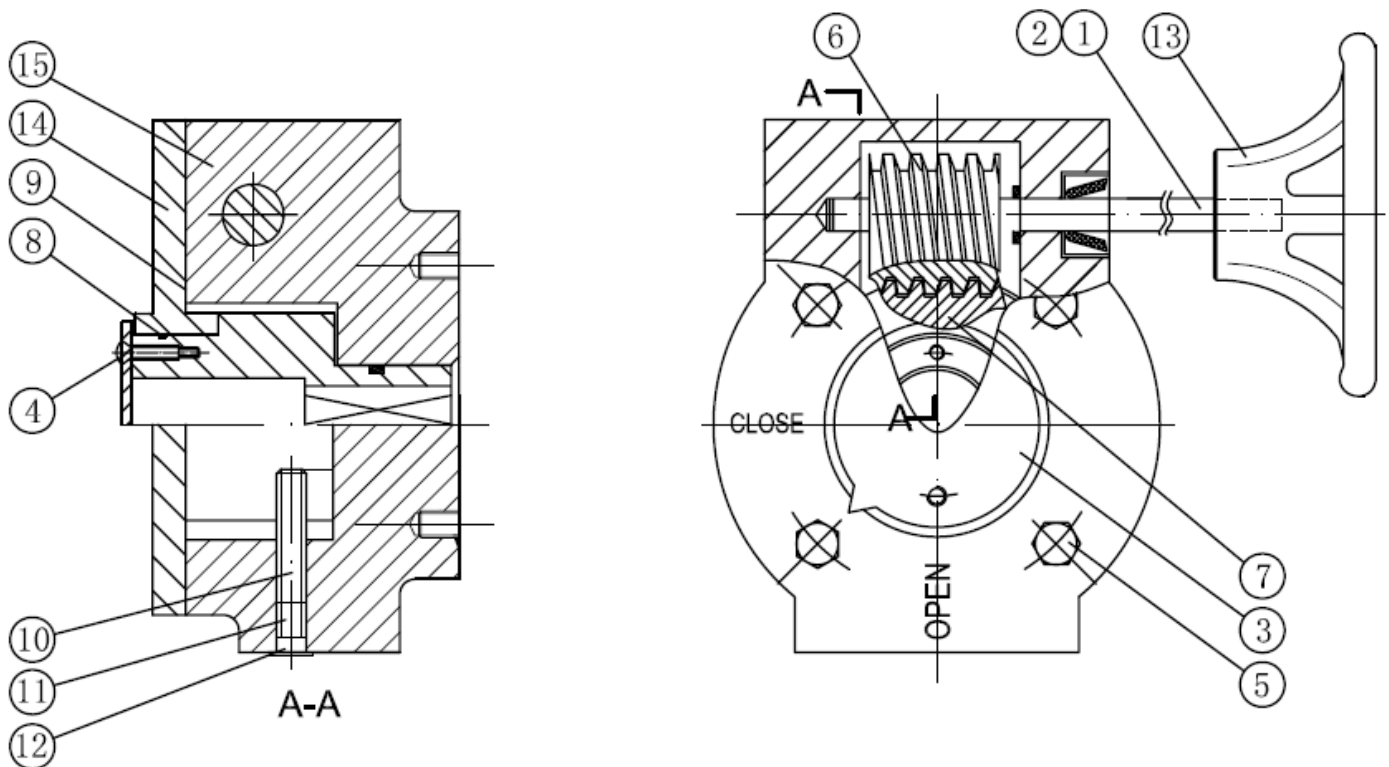
**PRZEPUSTNICA MIĘDZYKOLNIERZOWA PN10/16**
**MATERIAŁ DN 400-600 :**


Item	Nazwa	Materiał
1	Korpus	Żeliwo EN GJL-250
2	Dysk	Żeliwo sferoidalne EN GJS-400-15 pokryte niklem
3	Pierścień elastyczny	EPDM
4	Trzpień	Stal nierdzewna 431
5	Tuleja	PTFE
6	O-ring	EPDM
7	Szpilka	Stal nierdzewna 316
8	Uszczelka	EPDM
9	Uszczelka	EPDM

**PRZEPUSTNICA MIĘDZYKOLNIERZOWA PN10/16**
**MATERIAŁ DN 700 – 1200 :**


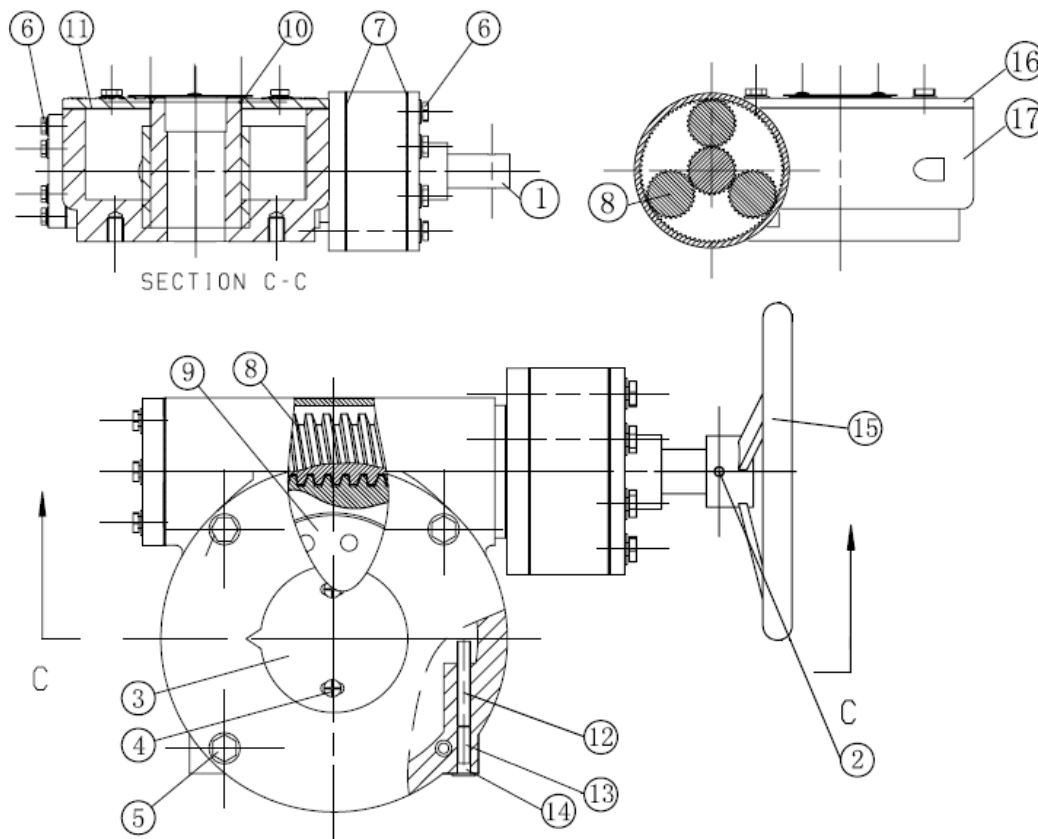
Item	Nazwa	Materiał
1	Korpus	Żeliwo EN GJL-250
2	Dysk	Żeliwo sferoidalne EN GJS-400-15 pokryte niklem
3	Pierścień elastyczny	EPDM
4	Trzpień	Stal nierdzewna 431
5	Tuleja	Aluminium + Brąz
6	O-ring	EPDM
7	Szpilka	Stal nierdzewna 316
8	Szpilka	SQ 719
9	Uszczelka	EPDM



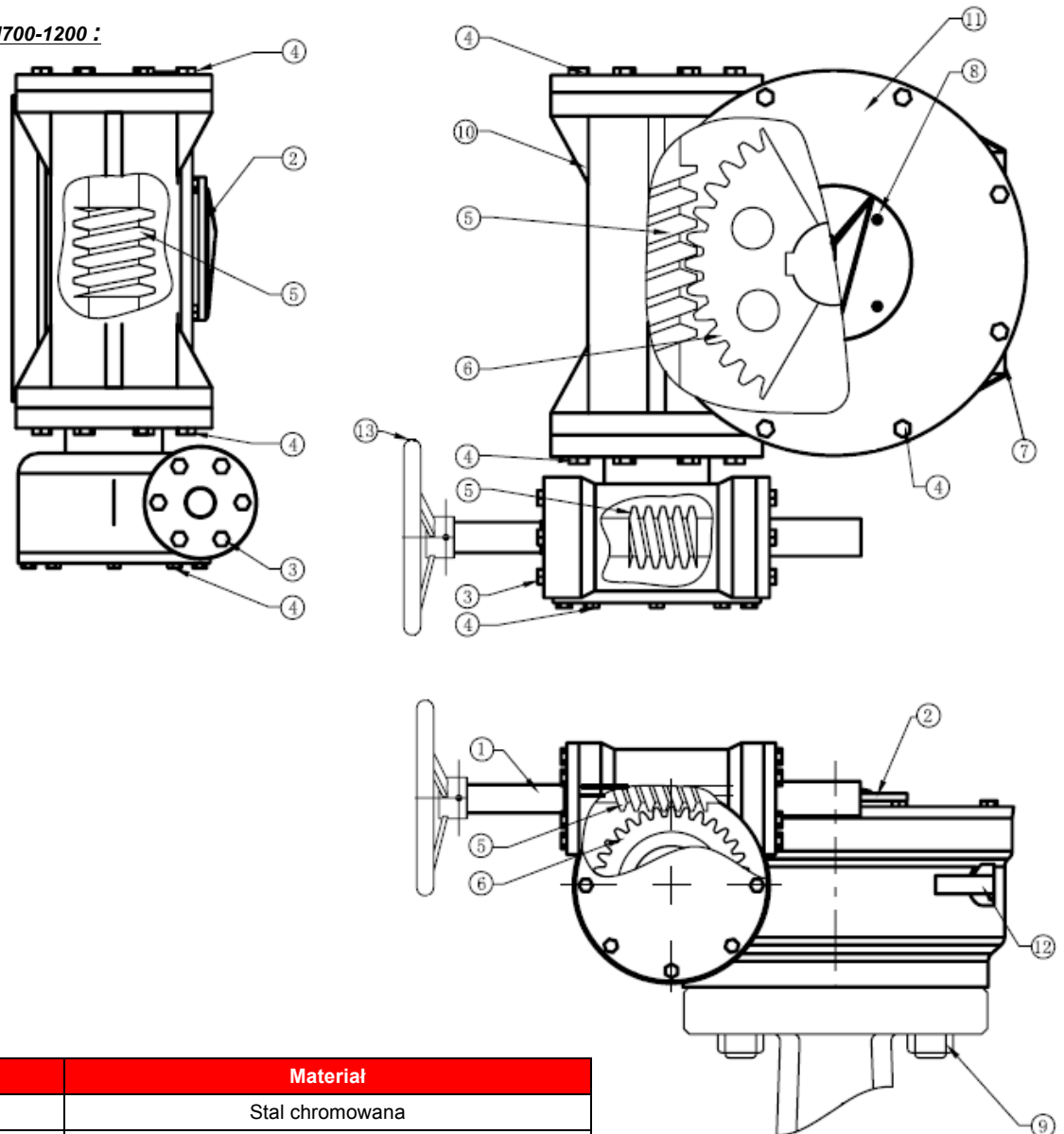
**PRZEPUSTNICA MIĘDZYKOLNIERZOWA PN10/16**
**MATERIAŁ PRZEKŁADNI DN40-450 :**


Item	Nazwa	Materiał
1	Trzpień	Stal chromowana
2	Szpilka	Stal nierdzewna 316
3	Płytkę wskaźnika	Aluminium + uszczelka NBR
4	Śruba, podkładka wskaźnika	Stal nierdzewna 316
5	Śruba, podkładka	Stal nierdzewna 316
6	Przekładnia 1	Stal
7	Przekładnia 2	Żeliwo sferoidalne EN GJS-400-15
8	O-ring	NBR
9	Uszczelka pokrywy	NBR
10	Śruba zestawu wewnętrznego	Stal węglowa
11	Śruba zestawu zewnętrznego	Stal nierdzewna 316
12	Zaślepka plastikowa	Plastyk
13	Kółko ręczne	Żeliwo EN GJL-250 pokrycie epoksydowe
14	Pokrywa	Żeliwo EN GJL-250 pokrycie epoksydowe
15	Korpus	Żeliwo EN GJL-250 pokrycie epoksydowe
	Śruby do montowania na zaworu	Stal nierdzewna 304



**PRZEPUSTNICA MIĘDZYKOLNIERZOWA PN10/16**
**MATERIAL PRZEKŁADNI DN500-600 :**


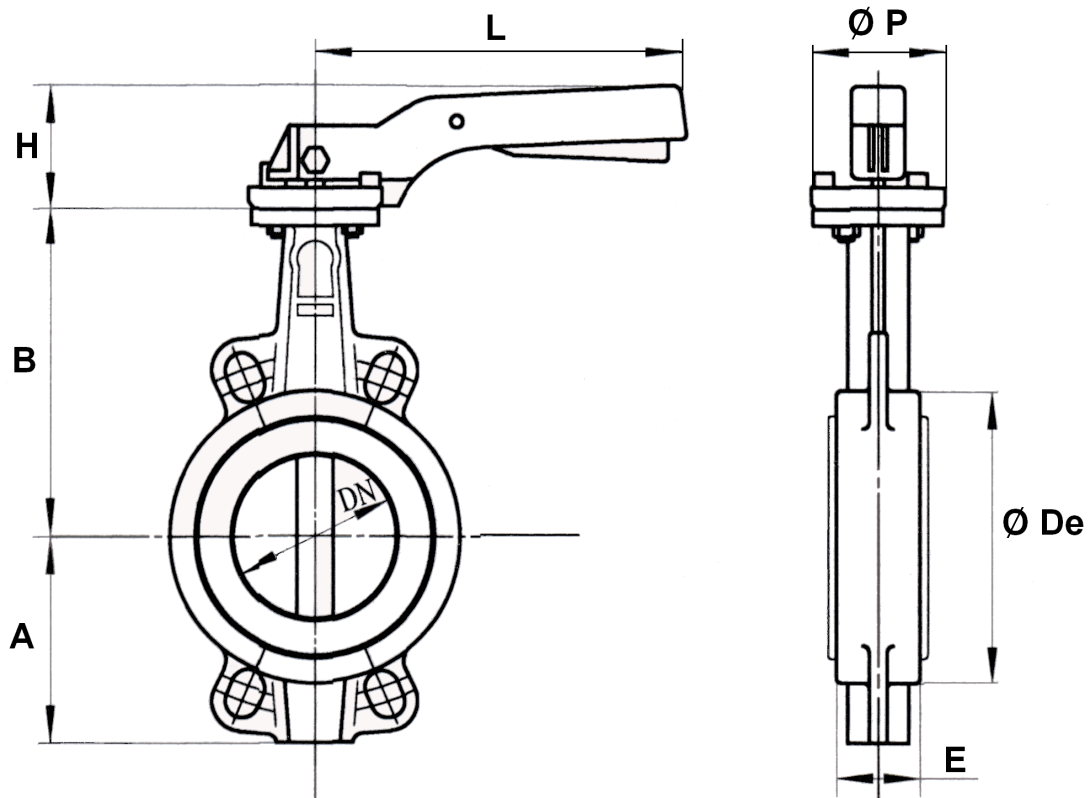
Item	Nazwa	Materiał
1	Trzpień	Stal chromowana
2	Szpilka	Stal nierdzewna 316
3	Płytkę wskaźnika	Aluminium + NBR
4	Śruba, podkładka wskaźnika	Stal nierdzewna 316
5	Śruba, podkładka	Stal nierdzewna 316
6	Śruby	Stal nierdzewna 316
7	Uszczelka korpusu	NBR
8	Przekładnia 1	Stal
9	Przekładnia 2	Żeliwo sferoidalne EN GJS-400-15
10	O-ring	NBR
11	Uszczelka pokrywy	NBR
12	Śruba zestawu wewnętrznego	Stal nierdzewna
13	Śruba zestawu zewnętrznego	Stal nierdzewna 316
14	Zaślepka plastikowa	Plastik
15	Kółko ręczne	Żeliwo EN GJL-250 pokrycie epoksydowe
16	Pokrywa	Żeliwo EN GJL-250 pokrycie epoksydowe
17	Korpus	Żeliwo EN GJL-250 pokrycie epoksydowe
	Śruby do montowania na zaworu	Stal nierdzewna 304

**PRZEPUSTNICA MIĘDZYKOLNIERZOWA PN10/16**
**MATERIAL PRZEKŁADNI DN700-1200 :**


Item	Nazwa	Materiał
1	Trzpień	Stal chromowana
2	Płytkę wskaźnika	Aluminium
3	Śruby	Stal nierdzewna 316
4	Śruby	Stal nierdzewna 316
5	Przekładnia 1	Stal
6	Przekładnia 2	Żeliwo sferoidalne EN GJS-400-15
7	Śruba zestawu zewnętrznego	Stal nierdzewna 316
8	Śruba	Stal nierdzewna 316
9	Śruby	Stal nierdzewna 304
10	Korpus	Żeliwo EN GJL-250 pokrycie epoksydowe
11	Oślona	Żeliwo EN GJL-250 pokrycie epoksydowe
12	Śruba zestawu wewnętrznego	Stal
13	Kółko ręczne	Żeliwo sferoidalne EN GJS-400-15 pokrycie epoksydowe

**PRZEPUSTNICA MIĘDZYKOLNIERZOWA PN10/16**
**ROZMIAR ZAWORU ( w mm ) :**

- **ZAWÓR Z DŹWIGNIĄ DN 32/40 - 300 :**

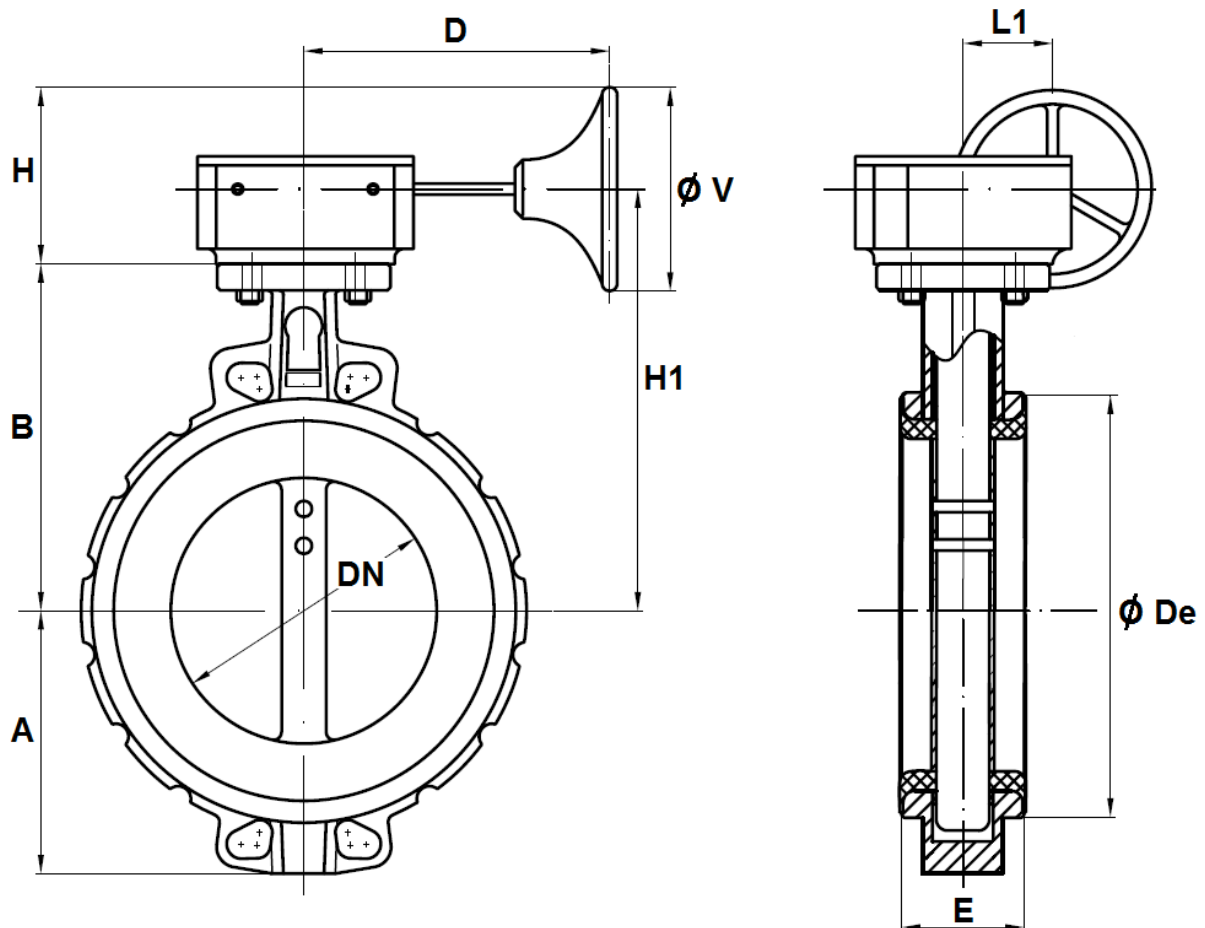


Ref.	DN	32/40	50	65	80	100	125	150	200	250	300
1125	A	61	77	87,5	95	107	121,5	144	171	205	235
	B	130	136,5	142	158	180	192	215	242	280	310
	Ø De	82	95	109	127	152	180	207	260	315	370
	E	33	43	46	46	52	56	56	60	68	78
	H	70	70	70	70	70	71	71	40	44	44
	L	195	195	195	195	195	278	278	355	507	507
	Ø P	65	65	65	65	65	90	90	125	150	150
	Waga (Kg)	1.85	2.53	2.86	3.16	4.21	6.67	7.66	14.67	23.4	33.8

**PRZEPUSTNICA MIĘDZYKOLNIERZOWA PN10/16**

**ROZMIAR ZAWORU ( w mm ) :**

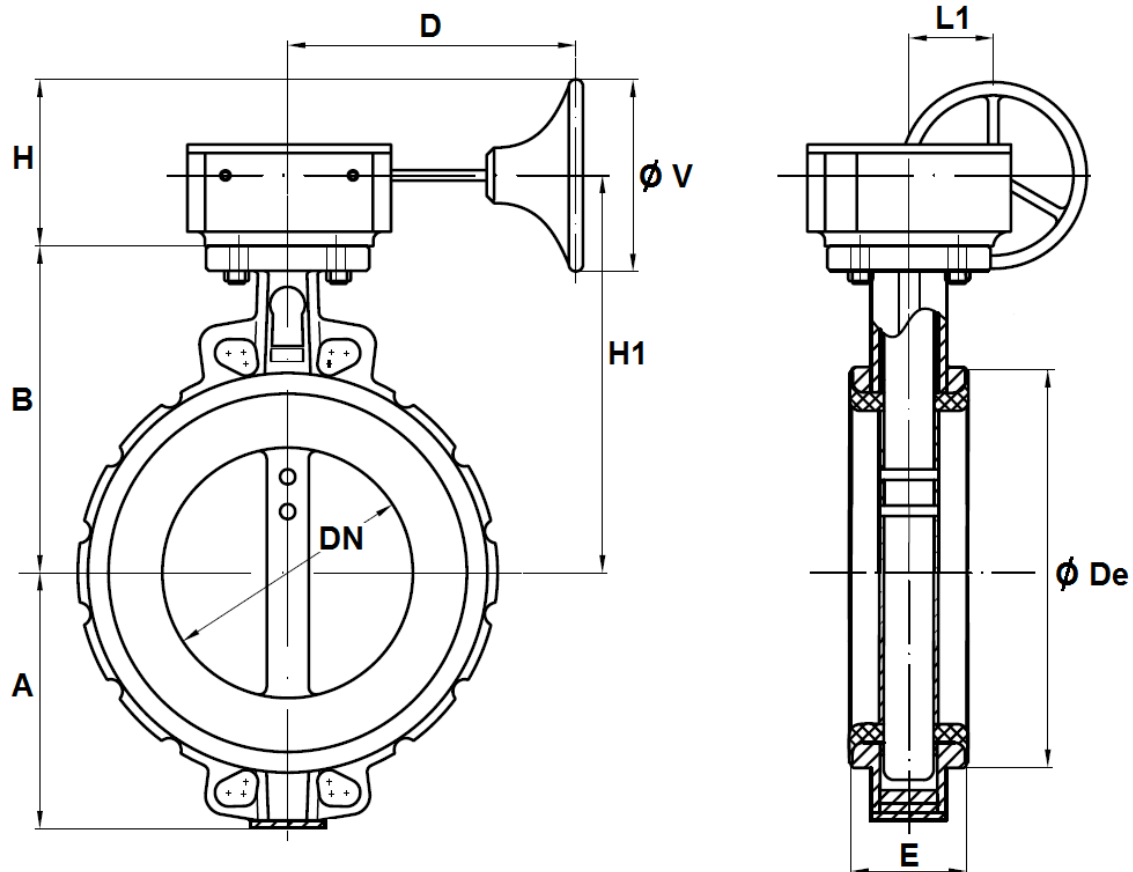
- ZAWÓR Z PRZEKŁADNIĄ DN 350 :**



Ref.	DN	350
1125	A	260
	B	334
	D	223
	Ø De	418
	E	78
	H	190
	H1	379
	L1	78
	Ø V	300
	Waga (Kg)	54.5

**PRZEPUSTNICA MIĘDZYKOLNIERZOWA PN10/16**
**ROZMIAR ZAWORU ( w mm ) :**

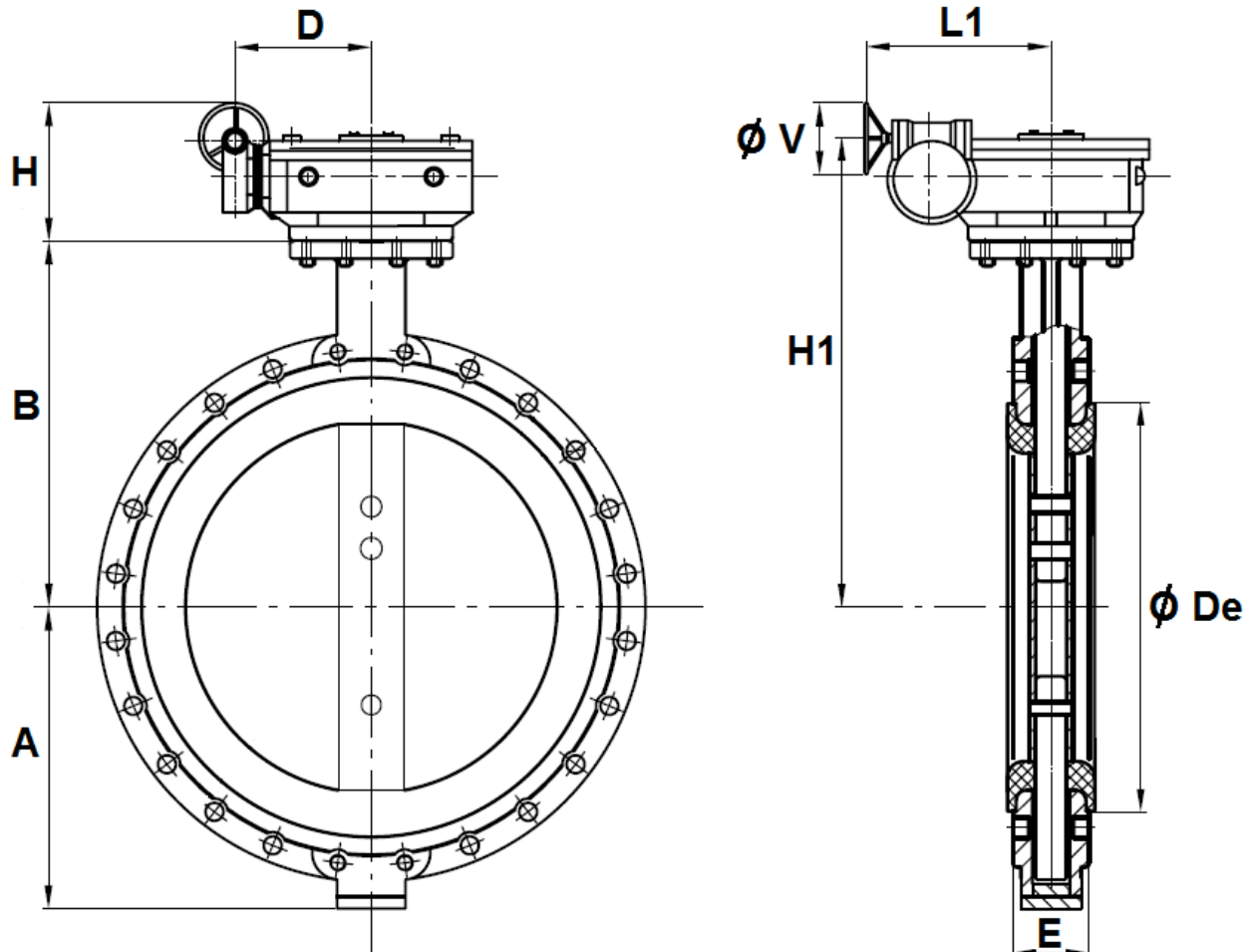
- ZAWÓR Z PRZEKŁADNIĄ DN 400-600 :**



Ref.	DN	400	450	500	600
1125	A	307	339	368	459
	B	361	401	480	565
	D	270	270	339	339
	Ø De	470	525	570	697
	E	102	114	127	154
	H	208	258	222	222
	H1	423	463	545	630
	L1	120	120	120	120
	Ø V	400	400	300	300
	Waga (Kg)	89.85	107.4	155.8	231.1

**PRZEPUSTNICA MIĘDZYKOLNIERZOWA PN10/16**
**ROZMIAR ZAWORU ( w mm ) :**

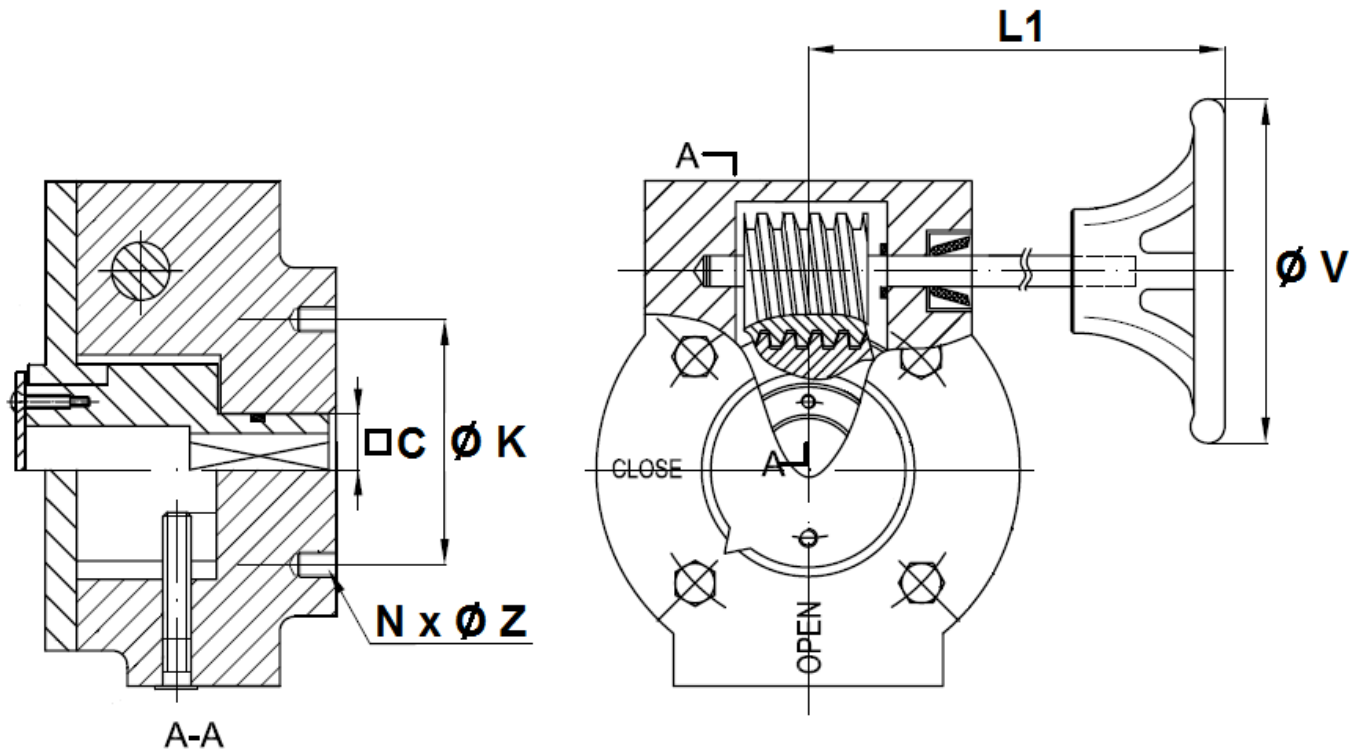
- **ZAWÓR Z PRZEKŁADNIĄ DN 700-1200 :**



Ref.	DN	700	800	900	1000	1200
1125	A	520	591	656	721	860
	B	624	672	720	800	941
	D	367	367	410	410	500
	Ø De	800	906	1015	1134	1331
	E	163	188	203	216	276
	H	382	382	476	476	528
	H1	725	785	944	994	1228
	L1	243	243	278	278	458
	Ø V	400	400	450	450	450
	Waga (Kg)	372	456	831	982	1510

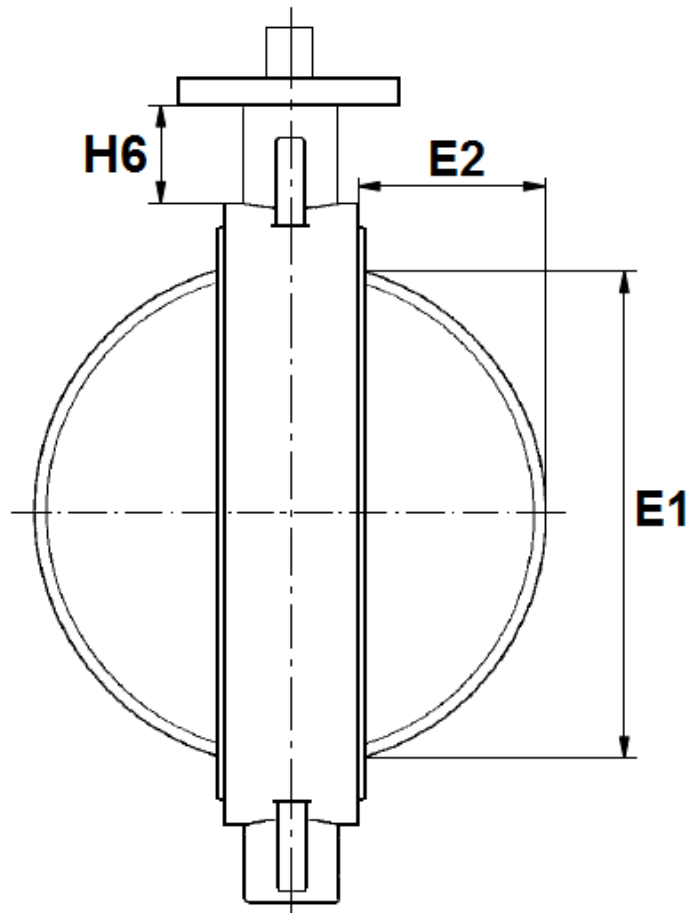
**PRZEPUSTNICA MIĘDZYKOLNIERZOWA PN10/16**

**ROZMIAR PRZEKŁADNI DN32/40-300 ( w mm ) :**



DN	32/80	100	125/150	200	250	300
C	9	11	14	17	22	27
ØK	50	50	70	102	125	125
NxØZ	4 x M6	4 x M6	4 x M8	4 x M10	4 x M12	4 x M12
L1	156	156	156	241	223	223
ØV	150	150	250	300	300	300
Waga (kg)	3.51	4.22	3.53	6.99	7.42	9.6
Ref.	1198001	1198002	1198003	1198004	1198005	1198006



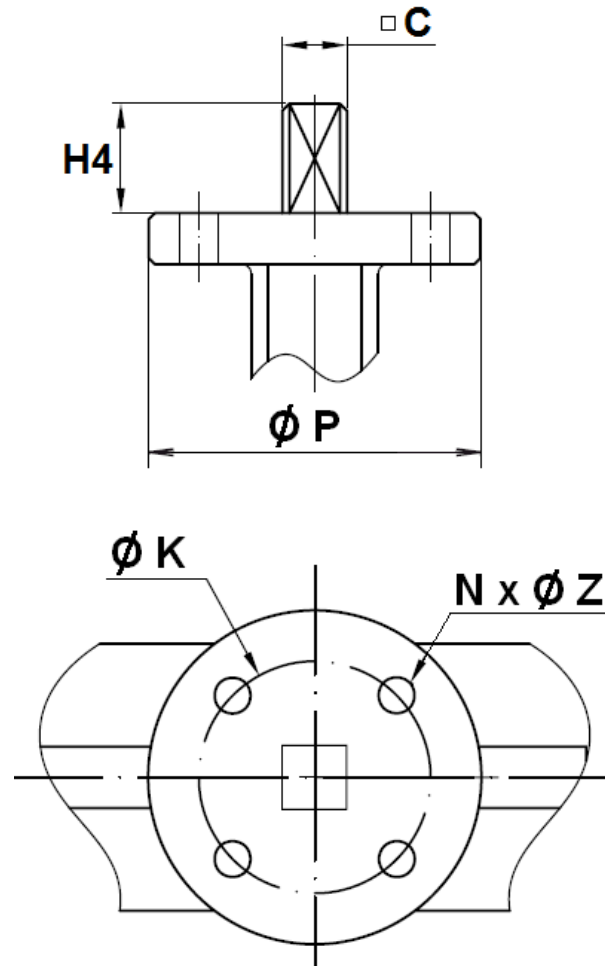
**PRZEPUSTNICA MIĘDZYKOLNIERZOWA PN10/16**
**ROZMIAR SZYJKI I DYSKU ( w mm ) :**


DN	32/40	50	65	80	100	125	150	200	250	300	350	400	450	500	600
E1 ±1	22.8	26	41.2	61.1	88	109.2	144	192.3	240	290.5	323.4	375	424.5	473.7	570.9
E2 ±2	4.9	5	9.4	16.5	26.1	33.9	49.7	71.2	91.2	111.8	127.8	143.9	163.3	182.3	219.3
H6 ±2	76.7	79	79	87.5	92.3	90.3	99.2	99.5	103.8	105.8	105.8	109.5	113	172	192

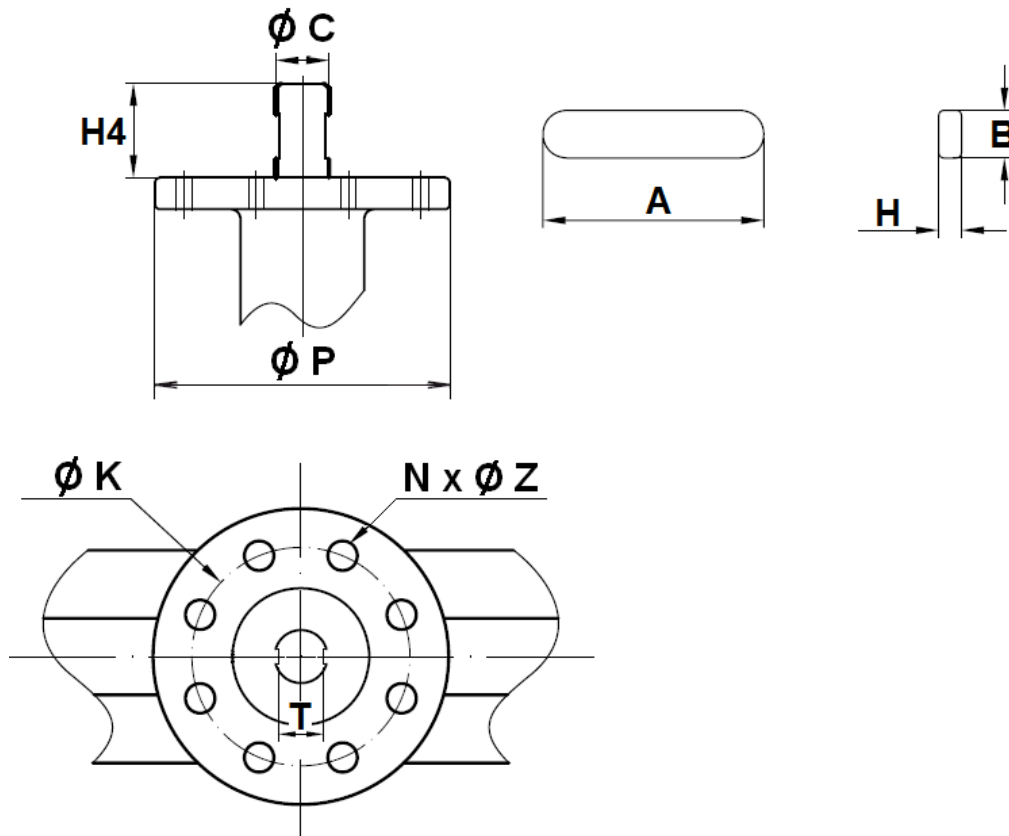
DN	700	750	800	900	1000	1200
E1 ±1	672.8	723.5	770.1	838.5	937	1122.1
E2 ±2	265.3	288.5	303.2	330.8	373.7	441
H6 ±2	200	201	190	179	206.5	228

**PRZEPUSTNICA MIĘDZYKOLNIERZOWA PN10/16**

ISO ROZMIAR PODKŁADU MONTAŻOWEJO ( w mm) DN 32 – 600 :



DN	32/40	50	65	80	100	125	150	200	250	300	350	400	450	500	600
C	9	9	9	9	11	14	14	17	22	27	27	27	30	36	46
Ø K	50	50	50	50	50	70	70	102	125	125	125	125	165	165	165
ISO	F05	F05	F05	F05	F05	F07	F07	F10	F12	F12	F12	F12	F16	F16	F16
N x Ø Z	4 x 7	4 x 7	4 x 7	4 x 7	4 x 7	4 x 9	4 x 9	4 x 11	4 x 13	4 x 13	4 x 14	4 x 14	4 x 22	4 x 22	4 x 22
H4	32	32	32	32	32	42	42	36	38	38	45	50	50	65	70
Ø P	65	65	65	65	65	90	90	125	150	150	150	150	210	210	300

**PRZEPUSTNICA MIĘDZYKOLNIERZOWA PN10/16**
**ISO ROZMIAR PODKŁADU MONTAŻOWEJO ( w mm) DN 700 – 1200 :**


DN	700	800	900	1000	1200
Ø C	63.35	63.35	75	85	105
Ø K	254	254	254	254	298
ISO	F25	F25	F25	F25	F30
N x Ø Z	8 x 18	8 x 18	8 x 18	8 x 18	8 x 22
H4	80	80	118	142	150
Ø P	300	300	300	300	350
A	60	60	100	110	110
B	18	18	20	22	28
H	11	11	12	14	16

**PRZEPUSTNICA MIĘDZYKOŁNIERZOWA PN10/16**
**SPECYFIKACJE PRZEKŁADNI :**

DN	32/80	100	125/150	200	250	300
Ref.	1198001	1198002	1198003	1198004	1198005	1198006
Współczynnik przekładni	24 :1	24 :1	24 :1	30 :1	30 :1	50 :1
Wejściowy moment obrotowy ( Nm )	18	18	18	58	58	60
Wyjściowy moment obrotowy ( Nm )	170	170	170	700	700	1200

DN	350	400	450	500	600	700	800	900	1000	1200
Współczynnik przekładni	50 :1	80 :1	80 :1	260 :1	300 :1	704 :1	704 :1	832 :1	832 :1	1056 :1
Wejściowy moment obrotowy ( Nm )	60	78	78	30	45	95	95	178	178	260
Wyjściowy moment obrotowy ( Nm )	1200	2500	2500	2500	4000	8000	8000	15000	15000	25000

**STANDARDY:**

- Produkcja zgodnie z ISO 9001 :2008
- Projektowanie zgodnie z API 609
- DYREKTYWA 97/23/CE : CE N° 0035  
Kategoria ryzyka I-III modul H
- Testy zgodnie z API 598
- Długość zgodnie z ISO 5752 seria 20, EN 558 seria 20 ( NF 29305 )
- Podkład montażowy ISO 5211
- Między kołnierzami zgodnie z EN 1092-2 PN10/16 i ASME B16.5 ISO PN20 ANSI150

PRODUCENT ZASTRZEGA SOBIE PRAWO DO WPROWADZENIA ZMIAN KONSTRUKCYJNYCH.

## PRZEPUSTNICA MIĘDZYKOŁNIERZOWA PN10/16

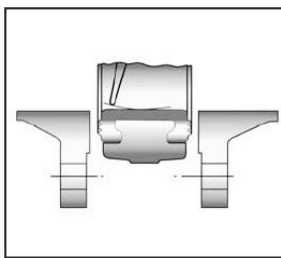
### INSTRUKCJE INSTALACJI

#### GENERALNE WYTYCZNE :

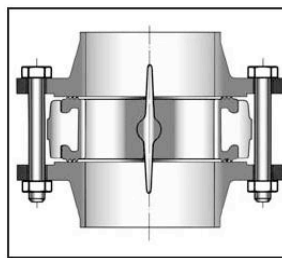
- Upewnij się czy zawory są odpowiednie do warunków instalacji (typ cieczy, ciśnienie i temperatura).
- Upewnij się, że posiadasz dość zaworów by izolować sekcje rurociągu jak również odpowiednie wyposażenie do naprawy i instalacji.
- Upewnij się czy wszystkie instalowane zawory są odpowiedniej wytrzymałości by wytrzymać obciążenia użytkowe.
- **Instalacja wszystkich obwodów powinna umożliwiać regularny automatyczny test ich funkcjonalności (przynajmniej dwa razy w roku).**

#### INSTRUKCJE INSTALACJI :

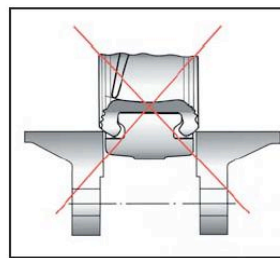
- **Przed zainstalowaniem zaworu oczyść i usuń wszelkie przedmioty z rur** (szczególnie części uszczelnienia i metal), które mogłyby zapchać i zablokować zawór.
- **Upewnij się, że obie rury łączone zaworem (wplyw i wyplyw) są połączone** (jeżeli nie są, to zawory mogą nie działać poprawnie).
- **Upewnij się, że obie sekcje rury (wplyw i wyplyw) pasują, zawór nie przyswoi żadnych przerw.** Wszelkie zniekształcenia rur mogą wpłynąć na szczelność połączenia, pracę zaworu, a nawet mogą spowodować zerwanie. By być pewnym, dopasuj zestaw do miejsca instalacji by się upewnić czy będzie pasował.
- **Jeżeli sekcje rur nie mają odpowiedniego zamocowania to powinny być czasowo unieruchomione.** Pozwala to uniknąć niepotrzebnego nacisku na zawór.
- Zawór musi być włożony pomiędzy kołnierzami z dyskiem półotwartym, ale dysk nie może przechodzić grubość zaworu. Ustaw śruby do wyśrodkowania zaworu. Następnie otwórz zawór i dokręć śruby. **Patrz wykres poniżej.**



**Wprowadzenie półotwartego zaworu**



**Kompletny zawór z dyskiem otwartym podczas dokręcania śruby**



- Dokręcaj śruby na krzyż.
- Dysk musi poruszać się swobodnie wewnątrz rury.
- Podczas czyszczenia zawór musi być otwarty.
- Testy należy prowadzić z rurą czystą.
- Testy należy prowadzić z zaworem otwartym. Ciśnienie testowe nie może być powyżej niż w specyfikacji zaworu zgodnie z API 598.
- Następnie powoli otwórz zawór.
- **Nie montować zaworów motylkowych z kołnierzami tłoczonymi nierdzewnymi i kołnierzami obracającymi bez wytłoczeń.**
- **I nie na płaskich kołnierzach bez tłoczeń ( Przykład : przewody rurowe żeliwne malowane )**

**PRZEPUSTNICA MIĘDZYKOŁNIERZOWA PN10/16****KONSERWACJA**

- Zaleca się pokręcenie zaworem otwartym 1 do 2 razy w roku.
- Podczas działań konserwacyjnych upewnij się że rura nie znajduje się pod ciśnieniem, że nie ma płynu w rurze i że zawór jest odizolowany. W przypadku obecności płynu w rurze należy go usunąć. Upewnij się że nie ma ryzyka wynikającego z temperatury płynu (jak kwasy). Jeżeli płyn jest korozyjny, zdejmij instalację przed konserwacją.