

**DWUCZĘŚCIOWY ZAWOR KULOWY PN63 UCHWYT
NIEBIESKI**



Zakres średnic : DN 1/4"do 4"
Przyłącza : Gwintowane BSP
Min Temperatura : -30°C
Max Temperatura : + 180°C
Max Ciśnienie : 63 Barów (do DN3/4")
Specyfikacje : System zabezpieczający trzpień przed
wysrzeniem
Urządzenie blokujące
Pełny przepływ

Materiał : Stal nierdzewna

DWUCZĘŚCIOWY ZAWOR KULOWY PN63 UCHWYT NIEBIESKI

SPECYFIKACJE:

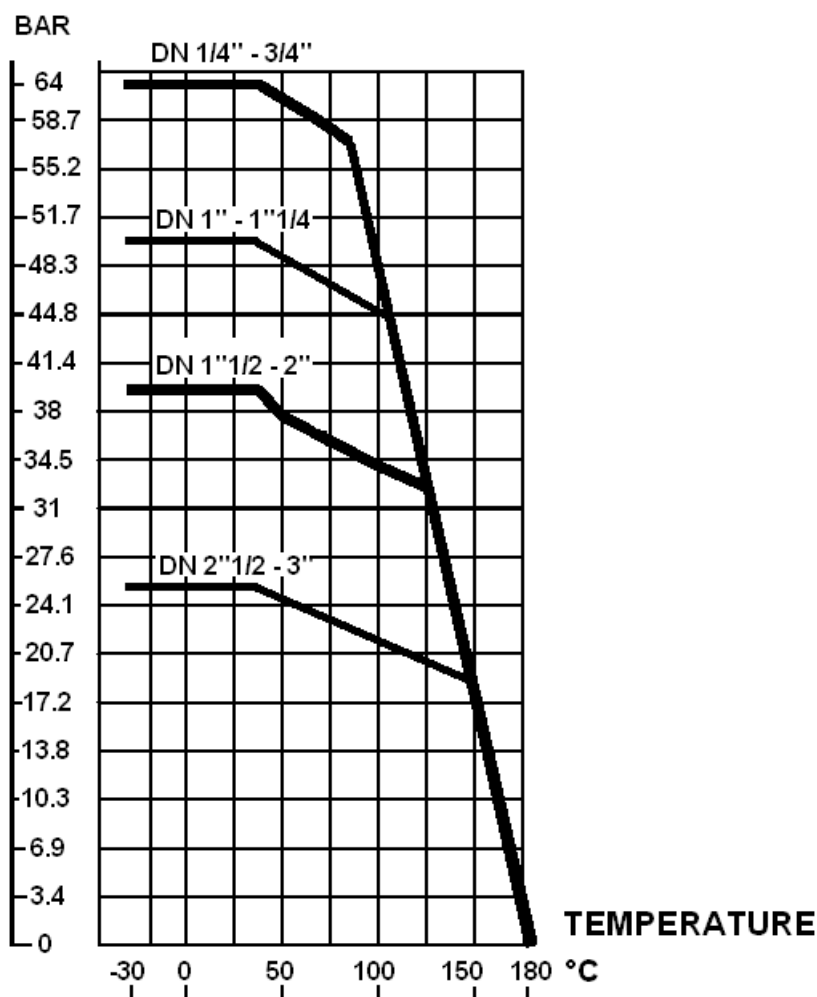
- Pełny przepływ
- System zabezpieczający trzpień przed wystrzeleniem
- Uszczelnienie PTFE
- Urządzenie blokujące
- Typ dwuczęściowy

ZASTOSOWANIE:

- Przemysł chemiczny i farmaceutyczny, petrochemiczny, instalacje hydrauliczne, sprężone powietrze
- Min i max Temperatura Ts : -30°C do + 180°C
- Max Ciśnienie PN : 63 barów do DN3/4", 50 barów od 1" do 1"1/4, 40 barów od 1"1/2 do 2" , 25 barów od 2"1/2 do 3" , 16 barów dla DN4" (patrz wykres)

WYKRES CIŚNIENIA / TEMPERATURY (PARA WYŁĄCZONA) :

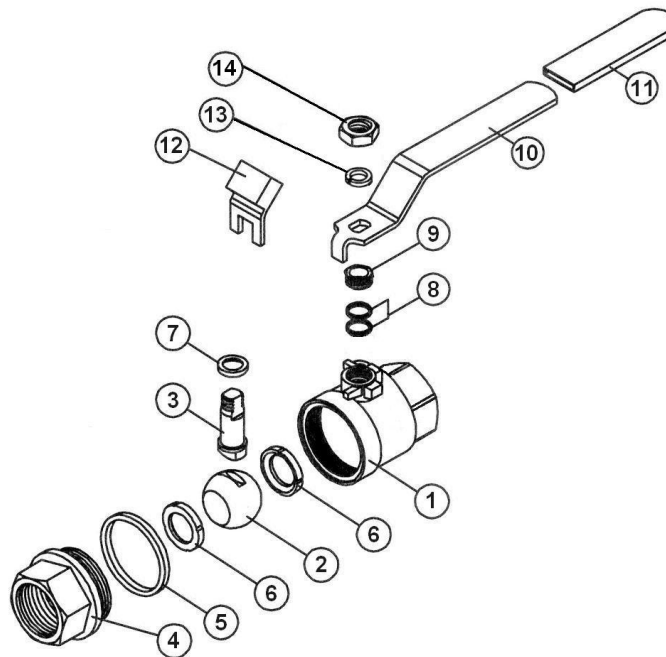
Ciśnienie



DWUCZĘŚCIOWY ZAWOR KULOWY PN63 UCHWYT NIEBIESKI

ZAKRES:

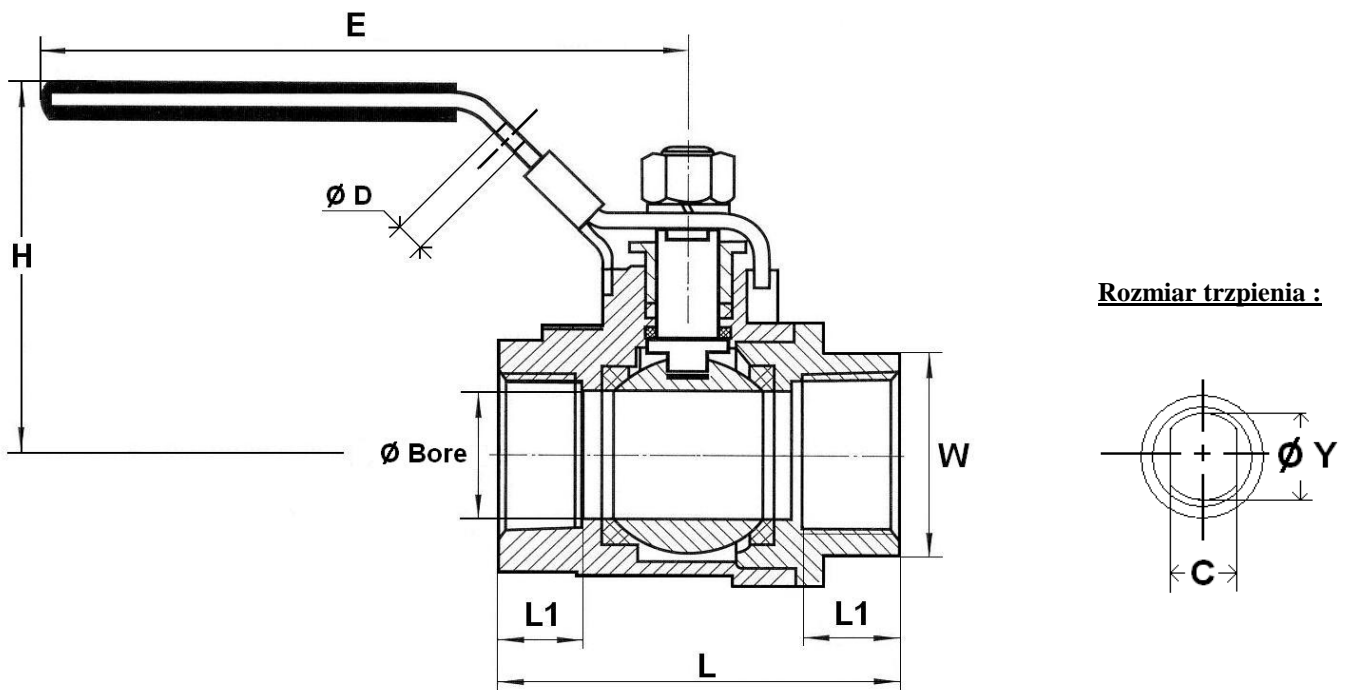

- gwint wewnętrzny BSP uchwyt niebieski nierdzewny **Ref. 715** od DN 1/4" do DN 4"
- Osłona uchwytu czerwona **Ref. 9830370 à 9830374** from DN 1/4" do DN 3"

MATERIAŁ :


Item	Nazwa	Materiał
1	Korpus	ASTM A351 CF8M
2	Kula	ASTM A351 CF8M
3	Trzpień	Stal nierdzewna 316
4	Przyłącze	ASTM A351 CF8M
5	Uszczelka korpusu	PTFE
6	Gniazdo	PTFE wypełniony 15% szkłem
7	Uszczelka trzpienia	PTFE
8	Uszczelnienie	PTFE
9	Nakrętka uszczelnienia	Stal nierdzewna 304
10	Uchwyt	Stal nierdzewna 304
11	Osłona uchwytu	Plastyk
12	Urządzenie blokujące	Stal nierdzewna 304
13	Podkładka uchwytu	Stal nierdzewna 304
14	Nakrętka uchwytu	Stal nierdzewna 304

DWUCZĘŚCIOWY ZAWOR KULOWY PN63 UCHWYT NIEBIESKI

WYMIARY (w mm) :



DN	1/4"	3/8"	1/2"	3/4"	1"	1"1/4"	1"1/2"	2"	2"1/2"	3"	4"
Ø Przelotu	11.6	11.6	15	20	25	32	38	50	65	76	94
L	46.8	48.5	58	65.7	77	90	98	121	145	166	214
Ø D	7.6	7.6	7.6	7.6	7.6	7.6	7.6	7.6	7.6	7.6	7.6
E	100	100	100	127	127	154	154	192	244	244	330
H	53	53	57	66	70	85	89	103	142	151	176
L1	10.5	10.5	13	13.2	15.2	18	18.3	22.5	25.5	28.4	36
W na płaskim	17	20.8	25.5	31	38.5	48	54	67	83.5	98	128
C	5	5	5	5.8	5.8	7	7	8	12	12	14
Ø Y	8	8	8	9.2	9.2	11	11	12.4	20	20	24
Waga (w Kg)	0.18	0.19	0.26	0.40	0.59	1	1.32	2.46	4.83	7.45	16.5

DWUCZĘŚCIOWY ZAWOR KULOWY PN63 UCHWYT NIEBIESKI

WARTOŚCI MOMENTU OBROTOWEGO (w Nm bez współczynnika bezpieczeństwa) :

DN	1/4"	3/8"	1/2"	3/4"	1"	1"1/4	1"1/2	2"	2"1/2	3"	4"
Moment obrotowy	2.7	2.7	3	4	5	6	8	10	40	60	100

STANDARDY:

- Produkcja zgodnie z ISO 9001 : 2008
- DYREKTYWA 97/23/CE : CE N°0035
Kategoria ryzyka II
- Testy zgodnie z EN 12266-1
- Gwintowane BSP końcówki cylindryczne zgodnie z ISO 228-1

PRODUCENT ZASTRZEGA SOBIE PRAWO DO WPROWADZENIA ZMIAN KONSTRUKCYJNYCH

INSTALACJA I KONSERWACJA

PRZED INSTALACJA :

Rurociąg musi być oczyszczony i wolny od pozostałości spawania, śmieci, cięcia i pozostałych rodzajów obcych materiałów. Rurociąg musi być doskonale wyrównany a jego podpory właściwie wymiarowane tak żeby nie było żadnych przeszkód z zewnątrz.

Sprawdź zastosowanie produkcji zgodnej z warunkami użytkowania dla uszczelnienia typów gwintowanych. Stosuj odpowiednie dokręcanie śrub, aby nie uszkodzić przyłączy.

CZYSZCZENIE I TESTY

Podczas czyszczenia, utrzymuj zawory zamknięte, aby uniknąć zanieczyszczeń między kulą i korpusem.

Testy prowadzone pod ciśnieniem muszą być przeprowadzone w oczyszczonym rurociągu.

Dla prowadzenia testów otwórz częściowo zawór. Podczas testów, ciśnienie nie musi przekraczać ciśnienia podanego w specyfikacji zaworu zgodnie z EN 12266-1.

KONSERWACJA

Zaleca się pokręcenie zaworem (otwarcie i zamknięcie) 1 do 2 razy w roku.

Podczas interwencji w zaworze upewnij się, że rurociąg nie jest pod ciśnieniem, nie zawiera cieczy i jest odizolowany. Temperatura musi być wystarczająco niska dla operacji bez ryzyka. W przypadku cieczy agresywnych zdemontuj instalację przed interwencją.

Kiedy zawór znajduje się pod ciśnieniem :

W przypadku wycieku w miejscu uszczelnienia, delikatnie dokręć w celu uniknięcia przecieku.

Sferaco 90 rue du Ruisseau 38297 St Quentin Fallavier Tel: + 33 (0) 474.94.15.90 Fax: + 33 (0) 474.95.62.08 Internet: www.sferaco.fr E-mail : sferaco@sferaco.fr