


ZAWÓR PŁYWAKOWY zFLO


Material kadłuba	Ciśnienie nominalne	Średnica nominalna	Max. temperatura
A Żeliwo szare	B 10 bar	DN 25-200	90°C

CECHY

- wysoki stopień szczelności (klasa szczelności - A wg EN - 12266 - 1)
- bezpieczny ekologicznie
- nie wymaga konserwacji
- kołnierze owiercone wg EN 1092-2
- długość zabudowy wg EN 558 szereg 8

ZASTOSOWANIE

media

WODA
PRZEMYSŁOWACZYNNIKI
NEUTRALNE

Zastrzega się prawo do zmian konstrukcyjnych

Wydanie 01/2018

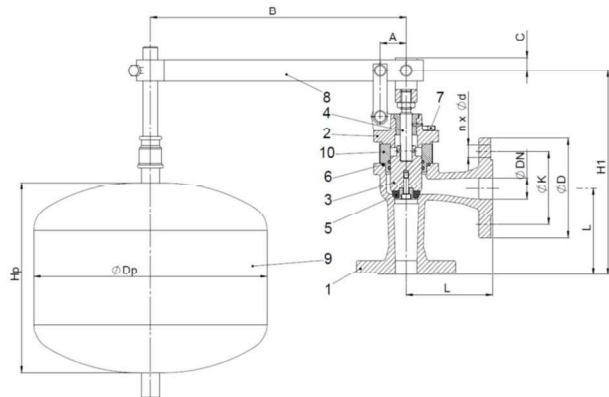
ZETKAMA Sp. z o.o.
Ul. 3 Maja 12
PL 57-410 Ścinawka Średnia

Tel. +48 74 8652 187
Tel. +48 74 8652 111
Fax +48 74 8652 199

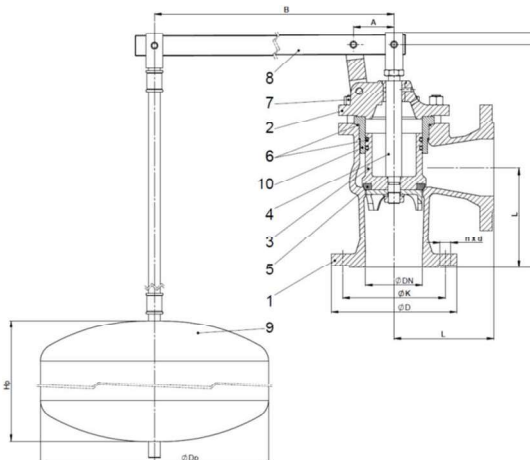
E-mail spkraj@zetkama.com.pl
www.zetkama.pl

MATERIAŁY, WYMIARY

DN 25-80



DN 100-200



	Materiał kadłuba	A
	Wykonanie	16
1	Kadłub	EN-GJL-250 5.1301 (ex. JL1040)
2	Pokrywa	EN-GJL-250 5.1301 (ex. JL1040)
3	Grzyb	X20Cr13 1.4021
4	Trzpień	X20Cr13 1.4021
5	Uszczelka grzyba	EPDM
6	Pierścienie uszczelniające	EPDM
7	Śruba z łbem 6 kt	5.6 – A3A
8	Zespół dźwigni	S235JR cynk
9	Zespół pływaka	S235JR epoksydowany
10	Tulejka grzyba	CuZn39Pb2 (CuSn11P-C dla DN ≥ 100)
	Max. temperatura	90°C

DN	25	32	40	50	65	80	100	125	150	200
L (mm)	100	105	115	125	145	155	175	200	225	275
A (mm)	30	30	35	35	45	55	71	87	102	138
B (mm)	700	700	700	700	700	800	975	1190	1305	1590
C (mm)	15	15	15	15	15	15	25	25	25	25
H1 (mm)	236	244	262	277	341	352	395	480	550	620
H _p (mm)	220	220	200	200	250	250	300	300	300	400
D _p (mm)	270	270	350	350	400	400	400	500	500	500
K _{vs} (m ³ /h)	16,0	22,3	33,1	53,3	88,6	139,2	217,2	301,7	424,2	715,8
Ciężar (kg)	9,5	10,7	15,0	20,0	26,0	29,0	37,0	54,0	81,0	130,0

Zastrzega się prawo do zmian konstrukcyjnych

Wydanie 01/2018

ZETKAMA Sp. z o.o.
Ul. 3 Maja 12
PL 57-410 Ścinawka Średnia

Tel. +48 74 8652 187
Tel. +48 74 8652 111
Fax +48 74 8652 199

E-mail spkraj@zetskama.com.pl
www.zetskama.pl

ZALEŻNOŚĆ TEMPERATURY OD CIŚNIENIA

Wg EN 1092-2	PN		-10°C ÷ 90°C
EN-GJL-250	10	bar	10

WYMIARY KOŁNIERZY ZGODNE Z PN-EN 1092-2

DN		25	32	40	50	65	80	100	125	150	200
PN10	D (mm)	115	140	150	165	185	200	220	250	285	340
	K (mm)	85	100	110	125	145	160	180	210	240	295
	n x d (mm)	4x14	4x19	4x19	4x19	4x19	8x19	8x19	8x19	8x23	8x23

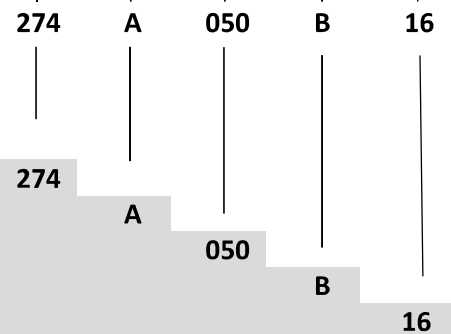
WYKONANIA

Figura	Material kadłuba	Średnica nominalna	Ciśnienie nominalne	Wykonanie
274	A Żeliwo szare EN-GJL-250	25-200 mm	B 10 bar	16 trzpień, grzyb, pierścień kadłuba - stal nierdzewna; zakończenie grzyba EPDM
				16-D trzpień, grzyb, pierścień kadłuba - stal nierdzewna; zakończenie grzyba EPDM; malowane farbą epoksydową

ZAMAWIANIE

Figura	Material kadłuba	Średnica nominalna	Ciśnienie nominalne	Wykonanie
274	A Żeliwo szare EN-GJL-250	15-200 mm	B 10 bar	16 trzpień, grzyb, pierścień kadłuba - stal nierdzewna; zakończenie grzyba EPDM

Przykład zamówienia wg indeksu



Zawór płytakowy; przyłącze kołnierzone; kształt kątowy
 Żeliwo szare EN-GJL-250
 Średnica nominalna (mm)
 Ciśnienie nominalne PN 10
 Trzpień, grzyb, pierścień kadłuba - stal nierdzewna; zakończenie grzyba EPDM

Zastrzega się prawo do zmian konstrukcyjnych

Wydanie 01/2018

