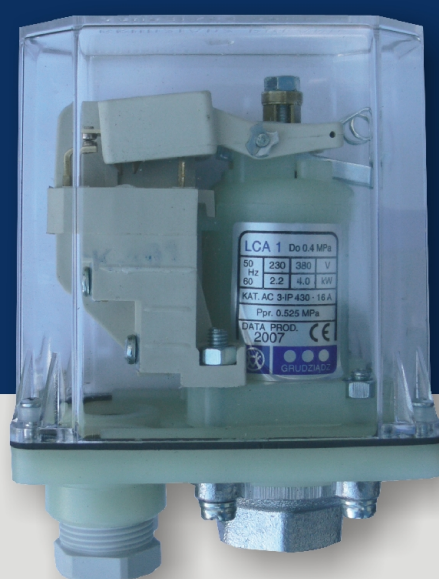


# Łączniki ciśnieniowe i pływakowe



Świadectwo  
Czystszej Produkcji



1862

**HYDRO-VACUUM**® S.A.

# ŁĄCZNIKI CIŚNIENIOWE LCA

## Zastosowanie

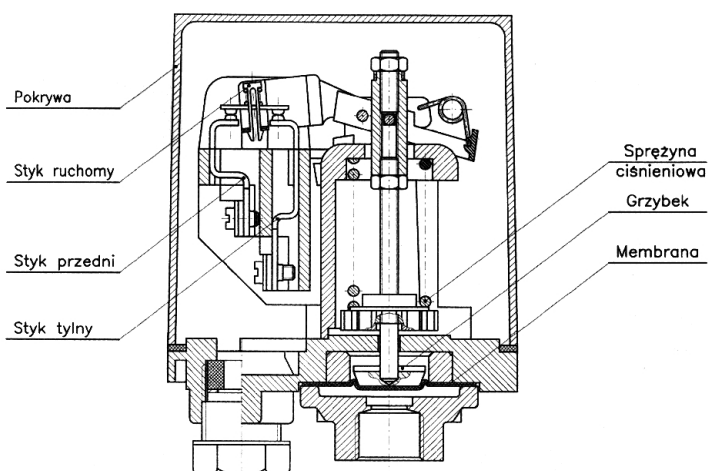
Łączniki są przeznaczone do sterowania urządzeniami ciśnieniowymi, utrzymujące ciśnienie czynnika w stałych określonych granicach. Produkowane w trzech typowielkościach zależne od zakresu ciśnienia (0,4 MPa, 0,8 MPa, 1.1 MPa). Łączniki LCA wykonane są jako trzytorowe lub jednotorowe dwuprzerwowe rozłączniki manewrowe prądu przemiennego, niskonapięciowe, mechanizowane. Łącznik ciśnieniowy typu LCA stanowi odmianę stycznikową rozwierną. Podstawa, korpus, szczęka ruchoma i nieruchoma są wykonane z tworzywa wzmocnionego włóknem szklanym. Miedziane zestyki mają nakładki ze srebrtlenku kadmu. Obudowa łącznika jest wykonana z poliwęglanu



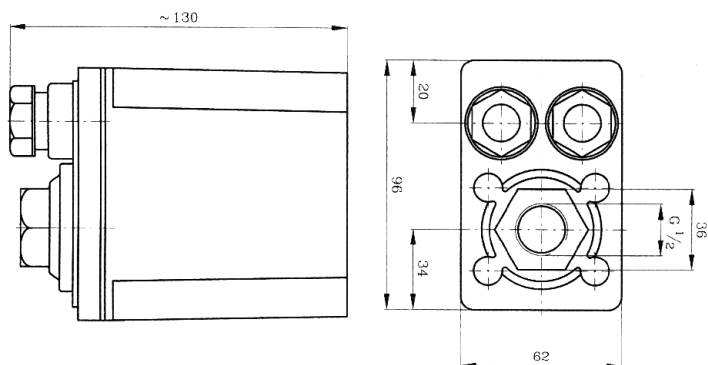
## Warunki pracy

- Łączniki są przeznaczone do instalowania w pomieszczeniach zamkniętych wolnych od pyłów, gazów i par wybuchowych lub chemicznie czynnych.
- Dopuszczalna wysokość instalowania nie może być większa niż 2000 m n.p.m.
- Najwyższa szczytowa temperatura otoczenia wynosi 40°C, najwyższa średnia w ciągu doby 35°C, najniższa -40°C.
- Najniższa wilgotność względna może dochodzić do 50% przy temperaturze 40°C i do 90% przy temperaturze 20°C.
- Łącznik podczas pracy powinien być ustawiony pokrywą ku górze. Odchylenie od pionu nie może być większe niż 5°.
- Stopień ochrony IP 430.

## Przekrój łącznika



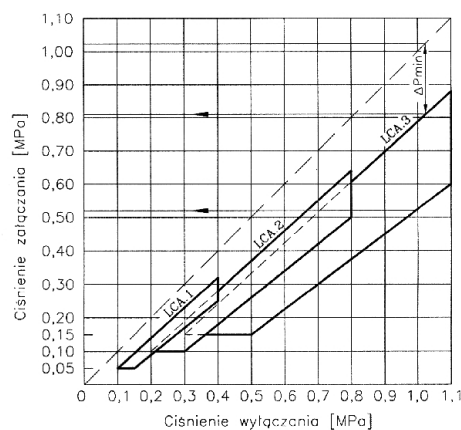
## Gabaryty



## Dane techniczne:

Znamionowe napięcie izolacji:	380 V
Częstotliwość znamionowa:	50 Hz i 60 Hz
Znamionowy prąd ciągły:	16 A
Znamionowe napięcie probiercze izolacji:	2,5 kV
Znamionowa częstość połączeń:	360 cykli/h
Trwałość mechaniczna :	1 * 10 <sup>6</sup> cykli
Minimalna temperatura czynnika napędowego:	0°C
Maksymalna temperatura czynnika napędowego:	40°C
Rodzaj czynnika napędowego:	woda, powietrze, olej maszynowy, olej transformatorowy
Maksymalna prędkość zmian ciśnienia:	0,05 MPa/s
Minimalna prędkość zmian ciśnienia:	0,001 MPa/s
Przekroje przewodów przyłączeniowych:	min 1,5 mm <sup>2</sup> max 4 mm <sup>2</sup>
Masa łącznika :	0,45 kg

## Zakresy ciśnień



# ŁĄCZNIKI PŁYWAKOWE LPA

## Zastosowanie

Łączniki są przeznaczone do sterowania urządzeniami ciśnieniowymi ze zbiornikiem otwartym, utrzymujące ciśnienie czynnika w stałych określonych granicach. Produkowane są w dwóch typowielkościach w zależności od położenia dźwigni łącznika względem styków.

Łączniki LPA są wykonane jako trzytorowe dwuprzerwowe rozłączniki manewrowe prądu przemiennego, niskonapięciowego, mechaniczne.

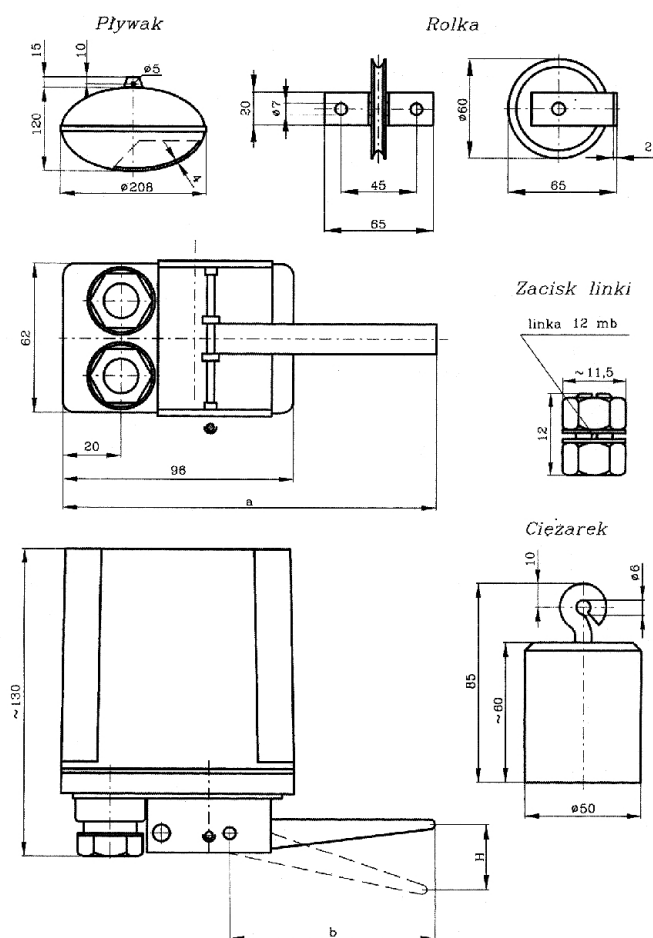
Łącznik pływakowy typu LPA stanowi odmianę mechanizmową bez siły zwrotnej. Podstawa, korpus, szczęka ruchoma i nieruchoma są wykonane z tworzywa wzmocnionego włóknem szklanym. Miedziane zestyki mają nakładki ze srebrtlenku kadmu. Obudowa łącznika jest wykonana z poliwęglanu.

## Warunki pracy

- Łączniki są przeznaczone do instalowania w pomieszczeniach zamkniętych wolnych od pyłów, gazów i par wybuchowych lub chemicznie czynnych.
- Dopuszczalna wysokość instalowania nie może być większa niż 2000 m n.p.m.
- Najwyższa szczytowa temperatura otoczenia wynosi 40°C, najwyższa średnia w ciągu doby 35°C, najniższa -40°C.
- Najniższa wilgotność względna może dochodzić do 50% przy temperaturze 40°C i do 90% przy temperaturze 20°C.
- Łącznik podczas pracy powinien być ustawiony pokrywą ku górze. Odchylenie od pionu nie może być większe niż 5°.
- Stopień ochrony IP 430.



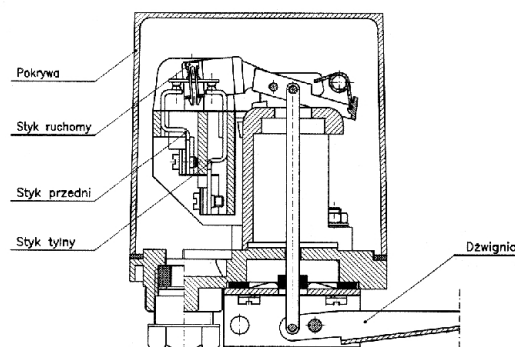
## Gabaryty



## Dane techniczne:

Znamionowe napięcie izolacji:	380 V
Częstotliwość znamionowa:	50 Hz i 60 Hz
Znamionowy prąd ciągły:	16 A
Znamionowe napięcie probiercze izolacji:	2,5 kV
Znamionowa częstość połączeń:	360 cykli/h
Trwałość mechaniczna :	$1 * 10^6$ cykli
Minimalna temperatura czynnika napędowego:	0°C
Maksymalna temperatura czynnika napędowego:	40°C
Rodzaj czynnika napędowego:	woda
Maksymalna prędkość zmiany poziomu czynnika w zbiorniku:	10 mm/s
Minimalna prędkość zmiany poziomu czynnika w zbiorniku:	5 mm/s
Przekroje przewodów przyłączeniowych:	min 1,5 mm <sup>2</sup> max 4 mm <sup>2</sup>
Masa łącznika :	3,0 kg

## Przekrój łącznika



# Dział Obsługi Klienta



ul. Droga Jeziorna 8, 86-303 Grudziądz, Polska  
tel. +48 (56) 45 07 415; fax +48 (56) 45 07 346  
Dział Eksportu: +48 (56) 45 07 547, fax: +48 (56) 45 07 346  
Serwis: tel. +48 (56) 45 07 446; Serwis 24 h: 0 661 389 000  
[www.hv.pl](http://www.hv.pl)   [hv@hv.pl](mailto:hv@hv.pl)