



figura

700

przyłącza
kształt

kolnierzowe
prosty



KOMPENSATOR GUMOWY zJOI

materiał kadłuba	ciśnienie nominalne	średnica nominalna	max temperatura
L EPDM	C 16 bar	DN 32-300	100°C
	B 10 bar	DN 350-600	



CECHY

- przyłącze kolnierzowe stalowe galwanizowane
- łatwość montażu
- owiercenie kolnierzy wg EN-1092-1

ZASTOSOWANIE

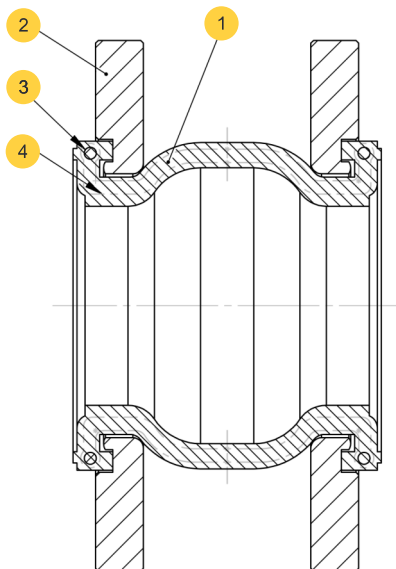
- instalacje przemysłowe wody zimnej i gorącej
- instalacje ciepłownicze i wentylacyjne
- instalacje sprężonego powietrza
- glikol



figura **700**

przylączy kształt kołnierzowe prosty

MATERIAŁY



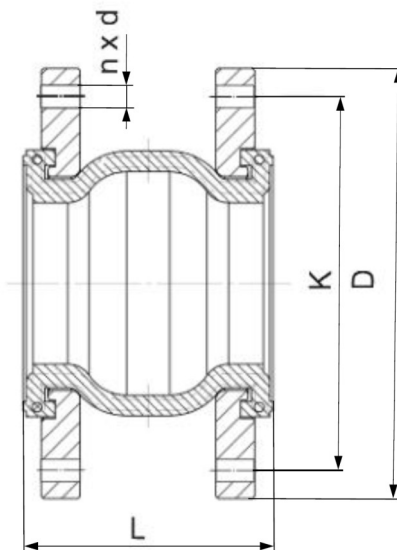
	materiał kadłuba	L
	wykonanie	00
1	kadłub	EPDM
2	przylączy kołnierzowe	stal węglowa galwanizowana
3	pierścień zabezpieczający	stal węglowa
4	kord syntetyczny	nylon
	max temperatura	100°C



figura **700**
 przyłącza kształt kołnierzowe prosty



WYMIARY




DN	D	L	K	n x d	kompresja osiowa	wydłużenie osiowe	przemieszczenie boczne	przemieszczenie kątowe	Kv	
mm	mm				mm		± mm	± stopień	m ³ /h	kg
32	140	93	100	4x18	8	4	8	15	27,7	2,80
40	150	93	110	4x18	8	4	8	15	50,8	3,80
50	165	99	125	4x18	8	4	8	15	75,1	4,20
65	185	108	145	4x18	12	6	10	15	133	4,80
80	200	116	160	8x18	12	6	10	15	181,6	6,20
100	220	129	180	8x18	12	10	12	15	317,7	7,20
125	250	142	210	8x18	16	10	12	15	499	9,30
150	285	156	240	8x22	16	10	12	15	834,5	11,70
200	340	177	295	12x22	20	14	18	15	1478	16,80
250	405	206	355	12x26	20	14	18	15	2409	20,60
300	460	217	410	12x26	20	14	18	15	3396	25,80
350	505	266	460	16x22	25	16	18	15	4356	39,20
400	565	266	515	16x26	25	16	18	15	5500	49,80
450	615	200	565	20x26	20	12	18	15	6933	52,00
500	670	200	620	20x26	20	12	18	15	8521	62,80
600	780	250	720	20x30	20	12	18	15	12430	82,50



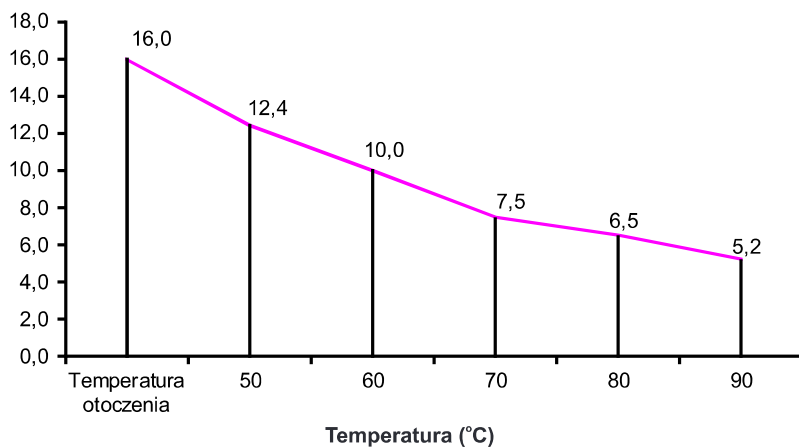
figura **700**

przyłącza
kształt

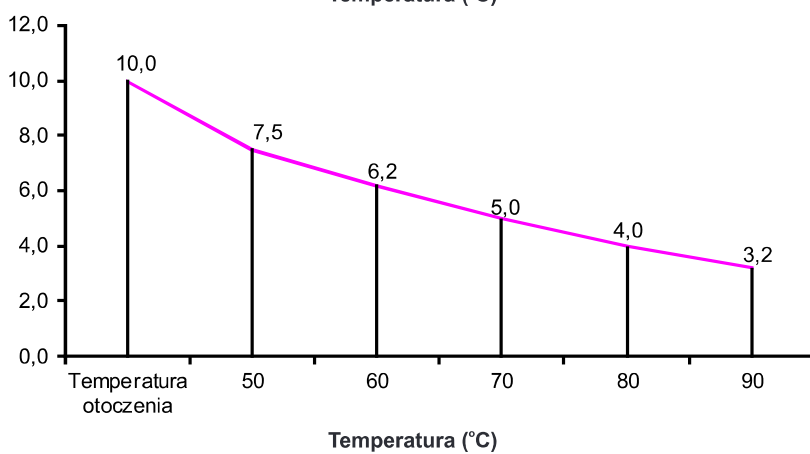
kolnierzowe
prosty



ZALEŻNOŚĆ TEMPERATURY OD CIŚNIENIA



Obszar dopuszczalnych parametrów pracy
PN 16 DN32 - DN300



Obszar dopuszczalnych parametrów pracy
PN 10 DN350 - DN600

WYKONANIA

figura	materiał kadłuba	średnica nominalna DN	ciśnienie nominalne PN	wykonanie
700	EPDM	32-300 mm	C 16 bar	00 • przyłącze - stal węglowa galwanizowana, kadłub - EPDM Tmax 100 °C
		350-600 mm	B 10 bar	00 • przyłącze - stal węglowa galwanizowana, kadłub - EPDM Tmax 100 °C



figura **700**

przylącza kształt kolnierzowe prosty



ZAMAWIANIE

Uprasza się o zamawianie produktu wg indeksu



PRZYKŁAD ZAMÓWIENIA

700 L 040 C 00

kompensator gumowy, przylącze kolnierzowe, kształt prosty

700

EPDM

L

średnica nominalna DN40

040

ciśnienie nominalne PN16

C

przylącze - stal węglowa galwanizowana, kadłub EPDM

00